

## Рекомендации по эксплуатации и обслуживанию

Качество и комплектность изделия рекомендуется проверять в магазине при покупке в распакованном виде. Сборка изделия должна производиться в порядке, изложенном в настоящей инструкции. В процессе эксплуатации изделий необходимо периодически затягивать ослабленные винтовые соединения, а также эксцентриковые стяжки.

В случае установки изделий мебели в непосредственной близости от нагревательных и отопительных приборов их поверхности во время эксплуатации должны быть защищены от нагрева. Температура нагрева элементов мебели не должна превышать +40 °С.

Изделие предназначено для оборудования интерьера жилых комнат в помещениях с относительной влажностью воздуха от 45 до 70%.

Во избежание коробления деталей и изменения цвета изделия следует избегать установки мебели на прямых солнечных лучах. В случае установки изделия мебели в непосредственной близости от нагревательных и отопительных приборов ее поверхности во время эксплуатации должны быть защищены от нагрева. Температура нагрева элементов мебели не должна превышать +40 °С.

При эксплуатации мебельной продукции необходимо исключить попадание воды и иных жидкостей на элементы изделий мебели. При монтаже моек, раковин в изделиях мебели для кухонь должна быть предусмотрена их гидроизоляция в местах контакта с поверхностью корпуса изделия мебели.

В случае необходимости перемещения изделия по квартире перед его перестановкой, необходимо полностью освободить его от груза. Во избежание поломки имеющихся опор передвигать производить приподнимая изделие над уровнем пола. Рекомендуется перед перестановкой вынуть выдвижные ящики.

**ВНИМАНИЕ!** Детали, оклеенные глянцевыми пленками, имеют защитную пленку, которую необходимо снять после монтажа детали. Поверхность этих деталей можно чистить не раньше, чем через 4 недели после монтажа.

Удаление пыли с изделий следует производить слегка влажной мягкой салфеткой. Во избежание коробления деталей и изменения цвета изделия следует избегать установки мебели на прямых солнечных лучах.

При эксплуатации мебельной продукции необходимо исключить попадание воды и иных жидкостей на элементы изделий мебели.

### При эксплуатации изделий набора **ЗАПРЕЩАЕТСЯ:**

- в процессе сборки и эксплуатации изделий набора становиться ногами на горизонтальные щиты (полки), основание кровати;
- перемещать изделия, держась за верхние щиты;
- применять химические чистящие средства для уборки мебели.

## Гарантии изготовителя

1. Гарантийный срок эксплуатации изделия - 24 месяца со дня продажи магазином. В период гарантийного срока изготовитель гарантирует ремонт изделий или их замену, если потребителем не нарушены правила эксплуатации.

2. Претензии предъявляются потребителем непосредственно в торгующую организацию, в которой была приобретена мебель, предъявив настоящую "Инструкцию по сборке" и копию товарного чека.

3. Изделие соответствует требованиям ТР ТС 025/2012. Необходимый уровень электробезопасности и изоляционной защиты комплектующих соответствует требованиям ТР ТС 004/2011. Электромагнитная совместимость комплектующих соответствует требованиям ТР ТС 020/2011.

4. Срок службы мебели - 5 лет.

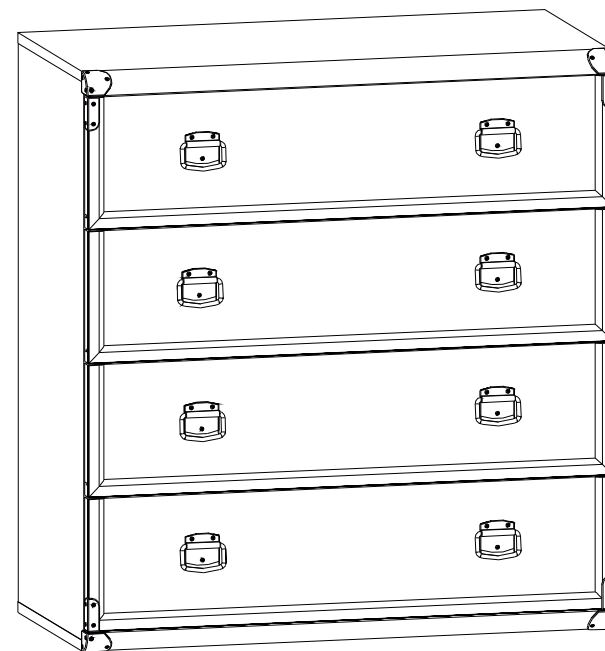
5. Предприятие-изготовитель оставляет за собой право вносить изменения в конструкцию изделия, не ухудшая его конструктивные и эксплуатационные характеристики.

6. Декларация о соответствии: ЕАЭС № ВУ/112 11.01. ТР025 018.01 03410 от 02.08.2024 г., действительна до 01.08.2029 г. включительно.

## Инструкция по сборке

### Набор мебели "ИНДИАНА"

## Комод ЖКОМ 4s/80



Дата изготовления

Штамп ОТК

Дата продажи

Штамп магазина

**ИООО "БРВ-Брест"**

Республика Беларусь, г. Брест, ул. Янки Купалы, 1В-1, каб.216

т/ф +375 162 278904



Настоящая "Инструкция по сборке" распространяется на изделие **Комод ЖКОМ 4s/80**, входящее в состав набора мебели «ИНДИАНА» и содержит указания, необходимые для **правильной и безопасной** сборки и эксплуатации изделия.

## 1 Назначение изделия

1.1 Изделия, входящие в состав набора мебели «ИНДИАНА» предназначены для оборудования интерьера жилых комнат в помещениях с относительной влажностью воздуха от 45 до 70%.

1.2 Изделия набора гармонично вписываются в интерьер помещения и создают ощущение уюта и комфорта.

## 2 Общий вид и габаритные размеры изделия

### Комод ЖКОМ 4s/80

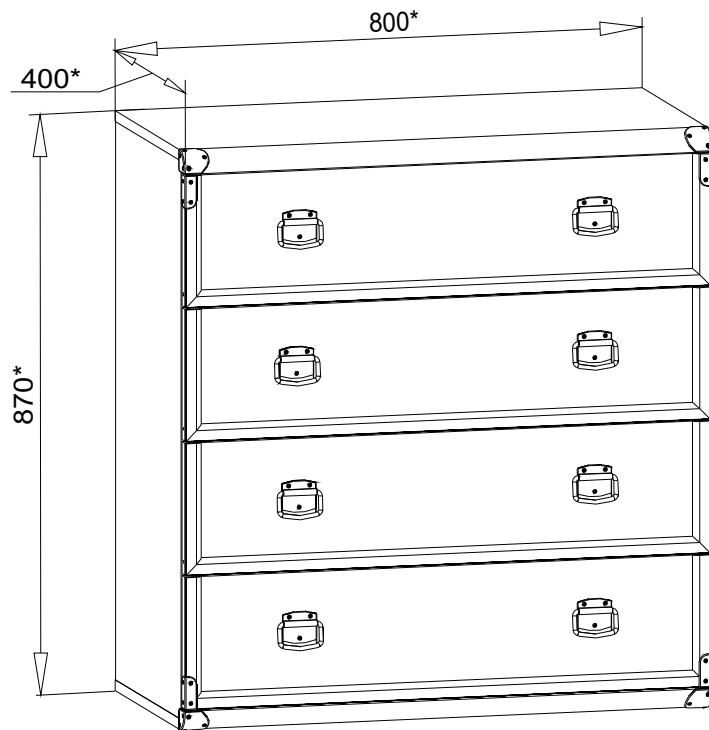


Рис. 1

5.7 Соединить детали **1, 2, 4 и 14** как показано на **рисунке 2**, и стянуть их стяжками эксцентриковыми **r1**, пользуясь специальным ключом **z1** из комплекта фурнитуры. Стяжки эксцентриковые закрыть заглушками **s2**.

5.8 К стенкам боковым **1 и 2** присоединить щит нижний **3** и стянуть еврошурупами **e1**, пользуясь специальным ключом **z1** из комплекта фурнитуры (**см.рис. 2**).

5.9 Положить полученный корпус комода фасадными кромками вниз на ровную поверхность и выровнять измеряя размеры между противоположными углами по диагоналям. Размеры диагоналей должны быть равными. Закрепить стенку заднюю **12** на корпусе комода гвоздями **I1** с шагом 80-120 мм, пользуясь молотком.

5.10 К боковым кромкам на щитах нижнем **3** и верхнем **4** у передних углов шурупами **p83** закрепить накладки декоративные **I27**, пользуясь плоской отверткой, как показано на **рисунке 2**.

5.11 **ВНИМАНИЕ!** В комплекте фурнитуры имеется лента фиксирующая **p26** с шурупом **p51** для крепления шкафа к стене в целях предотвращения его опрокидывания в процессе эксплуатации. Для этого необходимо в месте установки тумбы разметить и просверлить с помощью электродрели отверстие в стене на **20-30 мм** ниже верхней поверхности верхнего щита **4** напротив отверстия в стенке задней **12**, забить с помощью молотка дюбель в отверстие в стене, закрепить ленту фиксирующую шурупом **p51** к тыльной кромке щита верхнего **4** тумбы, завернуть шуруп в дюбель сквозь отверстие в ленте фиксирующей **p26**.

**Невыполнение данного пункта может привести к опрокидыванию тумбы во время эксплуатации. Во избежание травматизма при проведении операции сверления будьте внимательны и осторожны.**

5.12 В отверстия диаметром **8 мм** на передних кромках стенок боковых **8 и 9** корпусов выдвижных ящиков вбить деревянные шканты **f1** (**см.рис.3**).

**ВНИМАНИЕ!** В случае, если шкант выступает из отверстия более, чем на **10 мм**, его необходимо укоротить, т.к. возможно повреждение деталей.

5.13 В отверстия диаметром **15 мм** на внутренних поверхностях стенок боковых **8 и 9** корпусов выдвижных ящиков вставить стяжки эксцентриковые **r1** (**см.рис.3**).

5.14 В отверстия диаметром **5 мм** на внутренних поверхностях панелей передних **5, 6 и 7** ящиков выдвижных с помощью крестообразной отвертки вкрутить винты стяжки **g42** (**см.рис.3**).

5.15 Соединить детали **8, 9 и 10** с помощью конфирматов **e1**, пользуясь специальным ключом **z1** из комплекта фурнитуры.

5.16 Соединить панели передние **5, 6 и 7** с корпусом ящика выдвижного и затянуть стяжки эксцентриковые **r1**, пользуясь специальным ключом **z1**. Закрепить стяжки эксцентриковые заглушками **s2** (**см.рис.3**).

5.17 К боковым кромкам панели передней **5** у нижних углов и панели передней **7** у верхних углов шурупами **p83** закрепить накладки декоративные **I28<sup>l</sup>** и **I28<sup>p</sup>**, как показано на **рисунке 3**.

5.18 Перевернуть ящик дном вверх и вставить дно **11** в паз на передних панелях **5, 6 и 7**, затем приложить направляющие **HP350T<sup>DL</sup>** и **HP350T<sup>DR</sup>** ко дну **11**, задвинуть их к передним панелям и прикрепить шурупами **p51** к боковым стенкам **8 и 9** ящика через дно **11**, как показано на **рисунке 3**.

5.19 Дно ящика **11** при помощи молотка прибить к задней стенке ящика **10** при помощи гвоздей **I1** согласно **рисунку 3**.

5.20 Шурупами **p51** закрепить фиксаторы дна **t35**, как показано на **рисунке 3**, пользуясь крестообразной отверткой.

5.21 В отверстия диаметром **5 мм** на внутренней поверхности панелей передних **5, 6 и 7** вставить винты **j30**, снаружи совместить отверстия ручки **c158** с резьбой винтов и завернуть винты **j30** пользуясь крестообразной отверткой.

5.22 Вставить ящики выдвижные на направляющие **HP350T** в корпус комода в соответствии с **рисунком 3**.

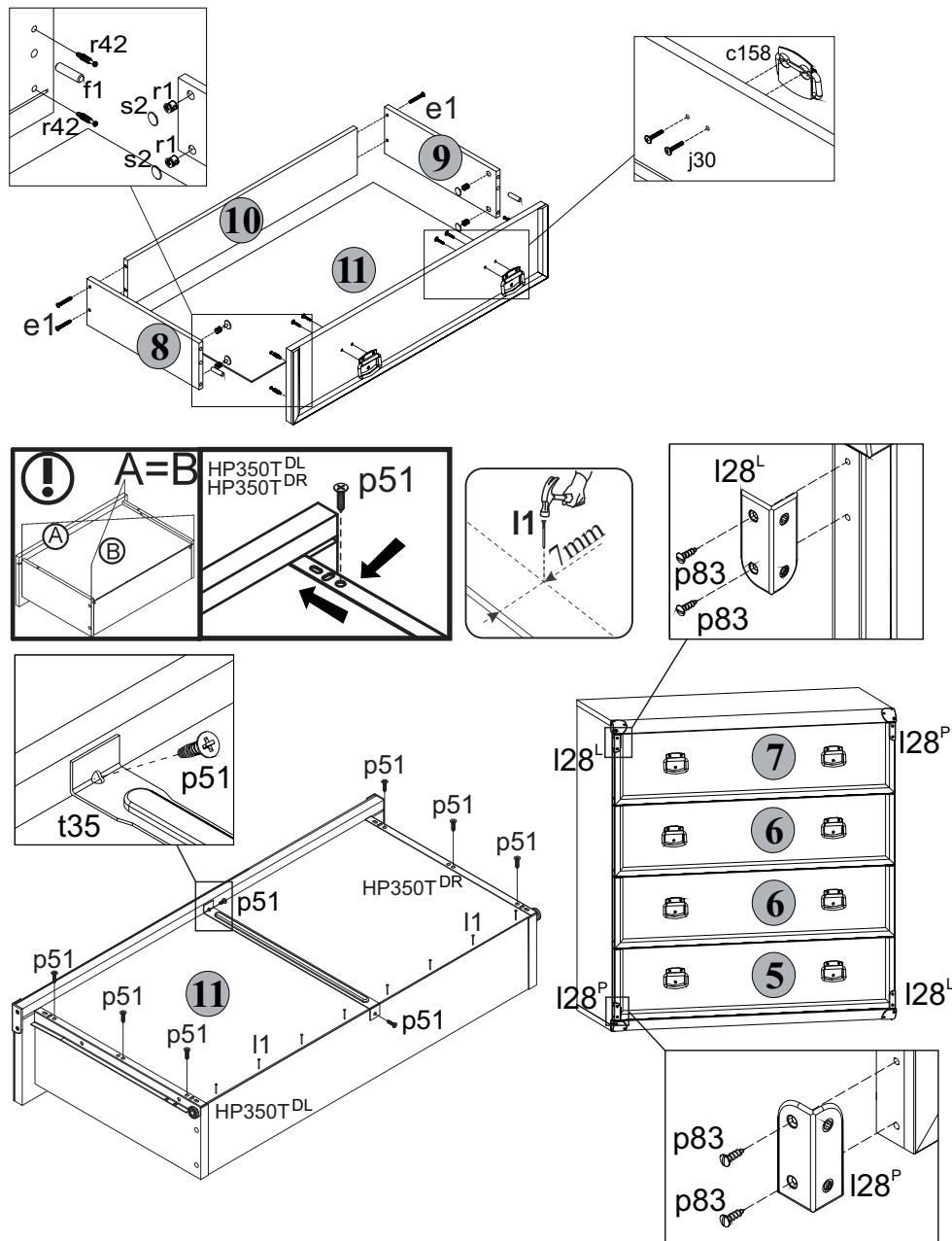


Рис. 3

### 3 Комплектность изделия

Таблица 1

Поз. дет.	Код детали	Наименование элемента	Габаритные размеры, мм			Кол-во, шт.	Номер пакета
			Длина	Ширина	Толщина		
1	S31-1009	Стенка боковая левая	832	370	16	1	1/3
2	S31-1010	Стенка боковая правая	832	370	16	1	1/3
3	S31-207	Щит нижний	800	395	32	1	2/3
4	S31-208	Щит верхний	800	395	32	1	2/3
5	S31-0102	Панель ящика выдвижного	796	196	19	1	3/3
6	S31-0106	Панель ящика выдвижного	796	196	19	2	3/3
7	S31-0103	Панель ящика выдвижного	796	196	19	1	3/3
8	S31-5004	Стенка боковая ящика	350	130	16	4	1/3
9	S31-5005	Стенка боковая ящика	350	130	16	4	1/3
10	S31-5003	Стенка задняя ящика	709	130	16	4	1/3
11	S31-9010	Дно ящика	740	355	2,5	4	1/3
12	S31-936	Стенка задняя склеенная	856	793	2,5	1	1/3
14	S31-431	Цоколь	767	70	16	1	1/3
15		Комплект фурнитуры				1	1/3

#### ВНИМАНИЕ:

В случае обнаружения брака, необходимо указать эту деталь в данной инструкции и обратиться в пункт продажи. Изделие поставляется в торговую сеть в разобранном виде.

#### 4 Состав комплекта фурнитуры

r1 15x12мм 22шт.	r42 22шт.	s2 #16мм 20шт.	c158 32 мм 8шт.	f1 8x30 мм 18шт.	e1 7x50 мм 20шт.
p83 3x12 мм 16шт.	k22 4шт.	j30 M4x22 мм 16шт.	l27 4шт.	n26 1шт.	l1 68шт.
l28 <sup>L</sup> 2шт.	l28 <sup>P</sup> 2шт.	HP350 <sup>CL</sup> 350 мм 4шт.	HP350 <sup>CR</sup> 350 мм 4шт.	HP350 <sup>DL</sup> 350 мм 4шт.	HP350 <sup>DR</sup> 350 мм 4шт.
p51 3.5x16 мм 57шт.	z1 1шт.	t35 350 мм 4шт.			

#### 5 Последовательность сборки

**ВНИМАНИЕ!** При сборке мебели следует избегать неосторожных ударов и излишних усилий.

5.1 Вскрыть упаковку, аккуратно разложить детали на ровной поверхности.

5.2 В отверстия диаметром 8 мм на верхних и нижних краях стенок боковых 1 и 2, а также в боковые кромки цоколя 14 вбить деревянные шканты f1 (см.рис. 2).

**ВНИМАНИЕ!** В случае, если шкант выступает из отверстия более, чем на 10 мм, его необходимо укоротить, т.к. возможно повреждение деталей.

5.3 В отверстия диаметром 3 мм на внутренних поверхностях стенок боковых 1 и 2 шурупами p51 закрепить направляющие HP350<sup>CL</sup> и HP350<sup>CR</sup>, пользуясь крестообразной отверткой, как показано на рисунке 2.

5.4 На внутренних поверхностях стенок боковых 1, 2 и цоколя 14 в отверстия диаметром 15 мм вставить стяжки эксцентриковые r1 (см.рис. 2).

5.5 В отверстия диаметром 5 мм на нижней поверхности щита верхнего 4 вкрутить винты стяжки r42, пользуясь крестообразной отверткой (см.рис. 2).

5.6 В отверстия диаметром 5 мм на нижней поверхности щита нижнего 3 вставить опоры полимерные k22 (подпятники) (см.рис. 2).

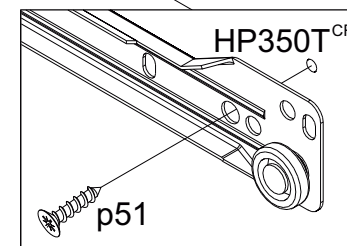
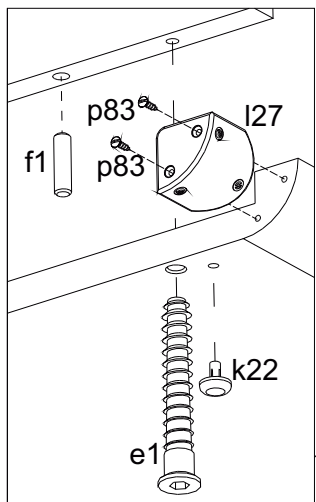
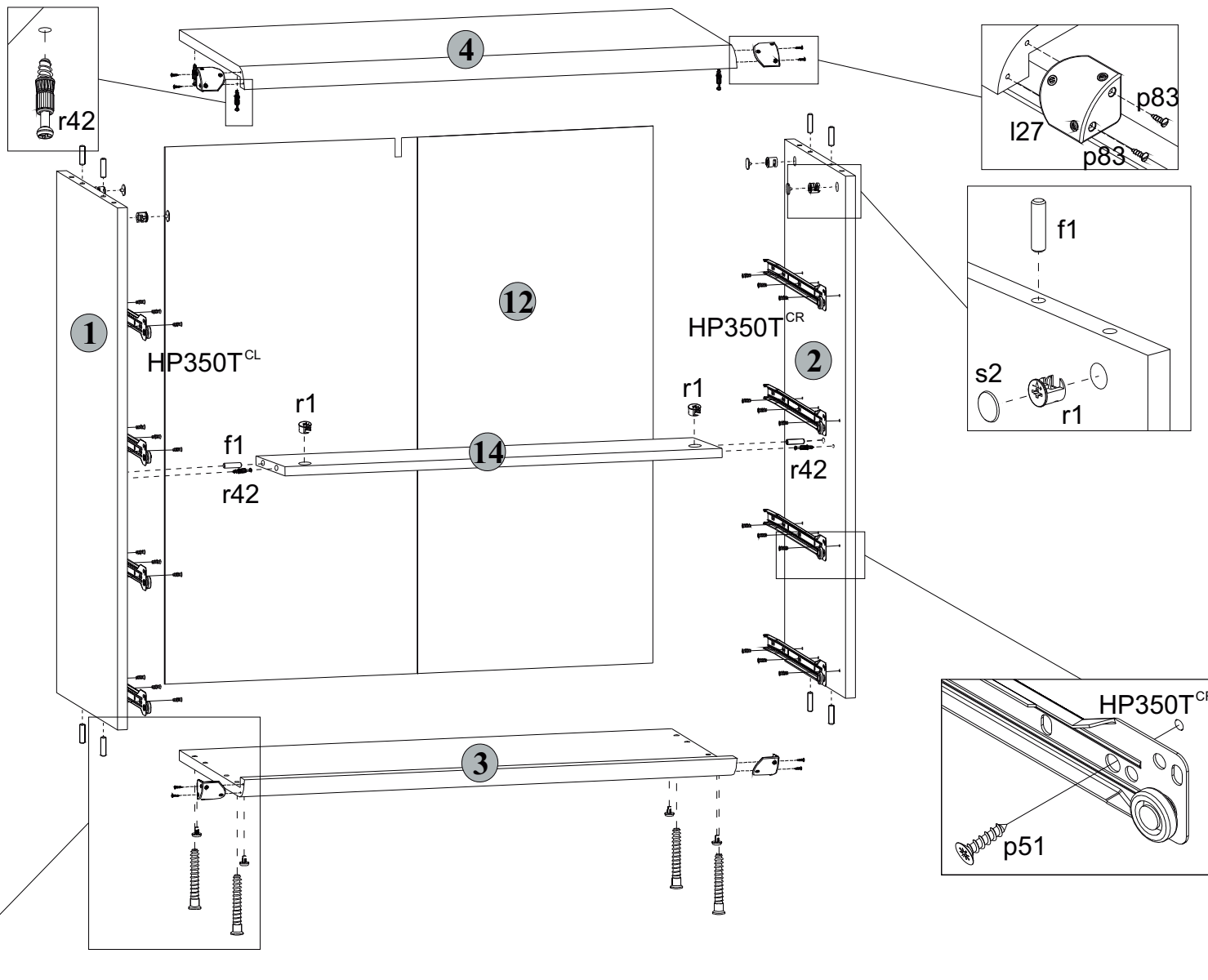
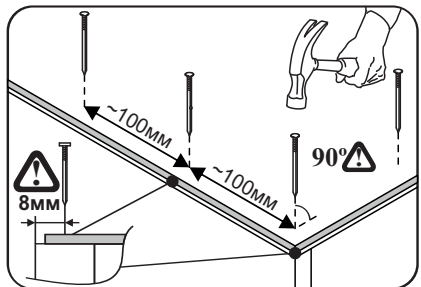


Рис. 2