

Рекомендации по эксплуатации и обслуживанию

Качество и комплектность изделия рекомендуется проверять в магазине при покупке в распакованном виде. Сборка изделия должна производиться в порядке, изложенном в настоящей инструкции. В процессе эксплуатации изделий необходимо периодически затягивать ослабленные винтовые соединения, а также эксцентриковые стяжки.

В случае установки изделий мебели в непосредственной близости от нагревательных и отопительных приборов их поверхности во время эксплуатации должны быть защищены от нагрева. Температура нагрева элементов мебели не должна превышать +40 °С.

Изделие предназначено для оборудования интерьера жилых комнат в помещениях с относительной влажностью воздуха от 45 до 70%.

Во избежание коробления деталей и изменения цвета изделия следует избегать установки мебели на прямых солнечных лучах. В случае установки изделия мебели в непосредственной близости от нагревательных и отопительных приборов ее поверхности во время эксплуатации должны быть защищены от нагрева. Температура нагрева элементов мебели не должна превышать +40 °С.

При эксплуатации мебельной продукции необходимо исключить попадание воды и иных жидкостей на элементы изделий мебели. При монтаже моек, раковин в изделиях мебели для кухонь должна быть предусмотрена их гидроизоляция в местах контакта с поверхностью корпуса изделия мебели.

В случае необходимости перемещения изделия по квартире перед его перестановкой, необходимо полностью освободить его от груза. Во избежание поломки имеющихся опор передвигание производить приподнимая изделие над уровнем пола. Рекомендуется перед перестановкой вынуть выдвижные ящики.

ВНИМАНИЕ! Детали, оклеенные глянцевыми пленками, имеют защитную пленку, которую необходимо снять после монтажа детали. Поверхность этих деталей можно чистить не раньше, чем через 4 недели после монтажа.

Удаление пыли с изделий следует производить слегка влажной мягкой салфеткой. Во избежание коробления деталей и изменения цвета изделия следует избегать установки мебели на прямых солнечных лучах.

При эксплуатации мебельной продукции необходимо исключить попадание воды и иных жидкостей на элементы изделий мебели.

При эксплуатации изделий набора **ЗАПРЕЩАЕТСЯ:**

- в процессе сборки и эксплуатации изделий набора становиться ногами на горизонтальные щиты (полки), основание кровати;
- перемещать изделия, держась за верхние щиты;
- применять химические чистящие средства для уборки мебели.

Гарантии изготовителя

1. Гарантийный срок эксплуатации изделия - 24 месяца со дня продажи магазином. В период гарантийного срока изготовитель гарантирует ремонт изделий или их замену, если потребителем не нарушены правила эксплуатации.

2. Претензии предъявляются потребителем непосредственно в торгующую организацию, в которой была приобретена мебель, предъявив настоящую "Инструкцию по сборке" и копию товарного чека.

3. Изделие соответствует требованиям ТР ТС 025/2012. Необходимый уровень электробезопасности и изоляционной защиты комплектующих соответствует требованиям ТР ТС 004/2011. Электромагнитная совместимость комплектующих соответствует требованиям ТР ТС 020/2011.

4. Срок службы мебели - 5 лет.

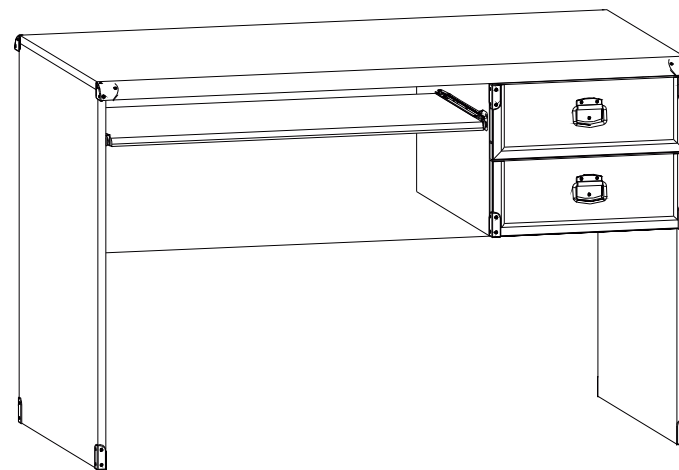
5. Предприятие-изготовитель оставляет за собой право вносить изменения в конструкцию изделия, не ухудшая его конструктивные и эксплуатационные характеристики.

6. Декларация о соответствии: ЕАЭС № ВУ/112 11.01. ТР025 018.01 03410 от 02.08.2024 г., действительна до 01.08.2029 г. включительно.

Инструкция по сборке

Набор мебели "ИНДИАНА"

Стол JBIU 2s



Дата изготовления

Штамп ОТК

Дата продажи

Штамп магазина

ИООО "БРВ-Брест"

Республика Беларусь, г. Брест, ул. Янки Купалы, 1В-1, каб. 216
тел/факс (+375162) 27-89-04



Настоящая "Инструкция по сборке" распространяется на изделие **Стол JBU 2s**, входящее в состав набора мебели «ИНДИАНА» и содержит указания, необходимые для **правильной и безопасной** сборки и эксплуатации изделия.

1 Назначение изделия

1.1 Изделия, входящие в состав набора мебели «ИНДИАНА» предназначены для оборудования интерьера жилых комнат в помещениях с относительной влажностью воздуха от 45 до 70%.

1.2 Изделия набора гармонично вписываются в интерьер помещения и создают ощущение уюта и комфорта.

2 Общий вид и габаритные размеры изделия

Стол JBU 2s

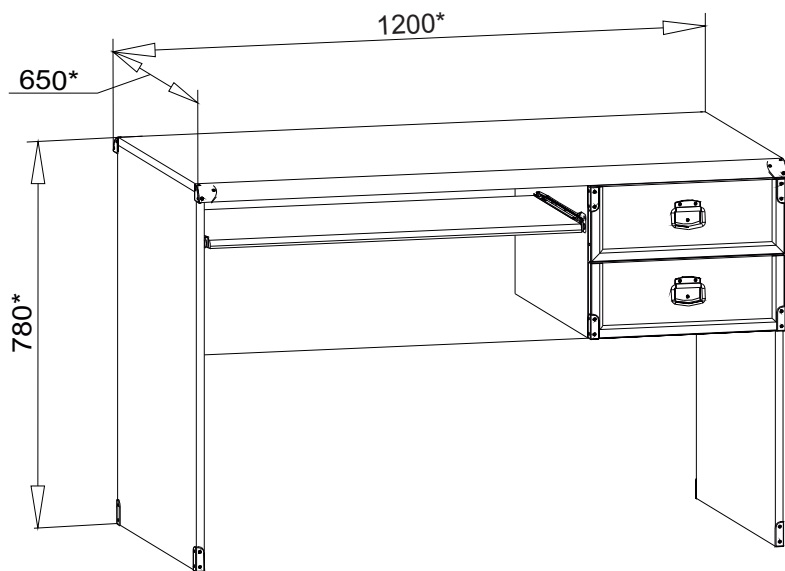


Рис. 1

5.6 На правой поверхности стенки боковой **1**, на правой поверхности стенки средней **3**, на левой поверхности стенки боковой **2**, на верхней поверхности полки соединительной **5** и на передней поверхности щита **7** в отверстия диаметром **15 мм** вставить стяжки эксцентриковые **г1** (см.рис. 2).

5.7 К нижним кромкам боковых стенок **1** и **2** прибить при помощи молотка подпятники **к1**, как показано на **рисунке 2**.

5.8 Соединить детали **1** и **7**, как показано на **рисунке 2**, и стянуть их стяжками эксцентриковыми **г1**, пользуясь специальным ключом **z1** из комплекта фурнитуры. Стяжки эксцентриковые закрыть заглушками **s2**.

5.9 Соединить детали **2**, **5** и **3**, как показано на **рисунке 2**, и стянуть их стяжками эксцентриковыми **г1**, пользуясь специальным ключом **z1** из комплекта фурнитуры.

5.10 К щиту **7** присоединить детали **2** и **3**. Стянуть детали **2** и **7** стяжками эксцентриковыми **г1**, пользуясь специальным ключом **z1** из комплекта фурнитуры. Стянуть детали **3** и **7** конфирматами **е1**, пользуясь специальным ключом **z1** из комплекта фурнитуры. Закрыть головки конфирматов заглушками **s1** (см.рис. 2).

5.11 К наружным поверхностям на стенках боковых **1** и **2** у нижних углов шурупами **p83** закрепить наклейки декоративные **I28^r** и **I28^l**, пользуясь плоской отверткой, как показано на **рисунке 2**.

5.12 К стенкам боковым **1** и **2**, а также к стенке средней **3** присоединить щит верхний **4** и затянуть стяжки эксцентриковые **г1**, пользуясь специальным ключом **z1** из комплекта фурнитуры. Видимые стяжки эксцентриковые закрыть заглушками **s2** (см.рис. 2).

5.13 К боковым кромкам на щите верхнем **4** у передних и задних углов шурупами **p83** закрепить наклейки декоративные **I27**, пользуясь плоской отверткой, как показано на **рисунке 2**.

5.14 В отверстия диаметром **15 мм** на внутренних поверхностях стенок боковых **10** и **11** корпусов выдвижных ящиков вставить стяжки эксцентриковые **г1** (см.рис.3).

5.15 В отверстия диаметром **5 мм** на внутренних поверхностях панелей передних **8** и **9** ящиков выдвижных с помощью крестообразной отвертки вкрутить винты стяжки **г42** (см.рис.3).

5.16 Соединить детали **10**, **11** и **12** с помощью конфирматов **е1**, пользуясь специальным ключом **z1** из комплекта фурнитуры.

5.17 Соединить панели передние **8** и **9** с корпусом ящика выдвижного и затянуть стяжки эксцентриковые **г1**, пользуясь специальным ключом **z1**. Закрыть стяжки эксцентриковые заглушками **s2** (см.рис.3).

5.18 К боковым кромкам панели передней **8** у нижних углов и панели передней **9** у верхних углов шурупами **p83** закрепить наклейки декоративные **I28^l** и **I28^r**, как показано на **рисунке 3**.

5.19 Перевернуть ящик дном вверх и вставить дно **17** в паз на передних панелях **8** и **9**, затем приложить направляющие **HP500T^{DL}** и **HP500T^{DR}** ко дну **17**, задвинуть их к передним панелям и прикрепить шурупами **p51** к боковым стенкам **10** и **11** ящика через дно **17**, как показано на **рисунке 3**.

5.20 Дно ящика **17** крестообразной отверткой прикрутить к задней стенке ящика **12** при помощи шурупов **p51** в соответствии с **рисунком 3**.

5.21 В отверстия диаметром **5 мм** на внутренней поверхности панелей передних **8** и **9** вставить винты **j30**, снаружи совместить отверстия ручки **c158** с резьбой винтов и завернуть винты **j30** пользуясь крестообразной отверткой.

5.22 Вставить ящики выдвижные на направляющие **HP500T** в нишу корпуса стола в соответствии с **рисунком 3**.

5.23 К полке выкатной **6** шурупами **p51** закрепить направляющие **HP350T^{DL}** и **HP350T^{DR}**, как показано на **рис. 2**.

5.24 Вставить полку выкатную **6** на направляющие **HP350T** под щитом верхним **4**.

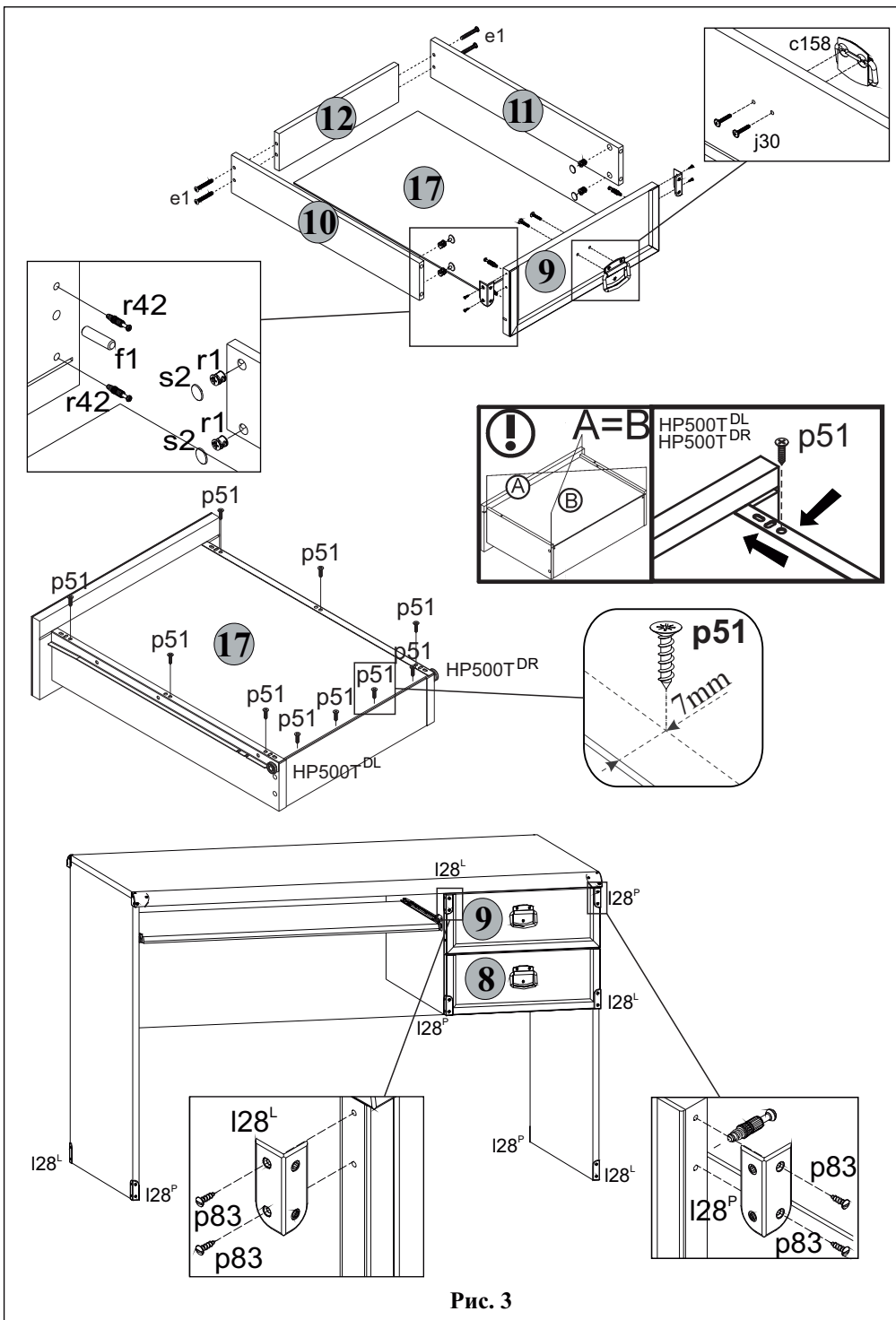


Рис. 3

3 Комплектность изделия

Таблица 1

Поз. дет.	Код детали	Наименование элемента	Габаритные размеры, мм			Кол-во шт.	Номер пакета
			Длина	Ширина	Толщина		
1	S31-1129	Стенка боковая левая	758	600	16	1	1/3
2	S31-1147	Стенка боковая правая	758	600	16	1	1/3
3	S31-1141	Стенка средняя	325	554	16	1	1/3
4	S31-222	Щит верхний	1200	650	32	1	2/3
5	S31-309	Полка соединительная	367	554	16	1	1/3
6	S31-318	Полка выкатная	759	365	16	1	1/3
7	S31-403	Щит	1167	420	16	1	2/3
8	S31-0128	Панель ящика выдвижного	396	150	19	1	3/3
9	S31-0129	Панель ящика выдвижного	396	150	19	1	3/3
10	S31-5009	Стенка боковая ящика	500	90	16	2	1/3
11	S31-5010	Стенка боковая ящика	500	90	16	2	1/3
12	S31-5013	Стенка задняя ящика	309	90	16	2	1/3
17	S31-9018	Дно ящика	340	505	2,5	2	1/3
14		Комплект фурнитуры				1	1/3

ВНИМАНИЕ:

В случае обнаружения брака необходимо указать эту деталь в данной инструкции и обратиться в пункт продажи.

4 Состав комплекта фурнитуры

r1 15x12мм 27шт.	r42 27шт.	s2 ø16мм 14шт.	c158 32 мм 2шт.	f1 8x30 мм 14шт.
p83 3x12 мм 16шт.	k1 4шт.	j30 M4x22 мм 4шт.	I27 4шт.	s1 2шт.
e1 7x50 мм 10шт.				
I28 ^L 4шт.	I28 ^P 4шт.	HP350T ^{CL} 350 мм 1шт.	HP350T ^{CR} 350 мм 1шт.	HP350T ^{DL} 350 мм 1шт.
HP350T ^{DR} 350 мм 1шт.				
p51 3.5x16 мм 42шт.	z1 1шт.	HP500T ^{CL} 500 мм 2шт.	HP500T ^{CR} 500 мм 2шт.	HP500T ^{DL} 500 мм 2шт.
HP500T ^{DR} 500 мм 2шт.				

5 Последовательность сборки

ВНИМАНИЕ! При сборке мебели следует избегать неосторожных ударов и излишних усилий.

5.1 Вскрыть упаковку, аккуратно разложить детали на ровной поверхности.

5.2 В отверстия диаметром 8 мм на верхних краях стенок боковых 1 и 2, на верхней кромке стенки средней 3, на боковых краях щита 7, на боковых краях полки соединительной 5 вбить деревянные шканты f1 (см.рис. 2).

ВНИМАНИЕ! В случае, если шкант выступает из отверстия более, чем на 10 мм, его необходимо укоротить, т.к. возможно повреждение деталей.

5.3 В отверстия диаметром 3 мм на правой поверхности стенки средней 3, на левой поверхности стенки боковой 2 шурупами p51 закрепить направляющие металлические роликовые HP500T^{CL} и HP500T^{CR}, пользуясь крестообразной отверткой, как показано на рисунке 2.

5.4 В отверстия диаметром 3 мм на левой поверхности стенки средней 3 и на правой поверхности стенки боковой 1 шурупами p51 закрепить направляющие металлические роликовые HP350T^{CR} и HP350T^{CL}, пользуясь крестообразной отверткой, как показано на рисунке 2.

5.5 В отверстия диаметром 5 мм на нижней поверхности щита верхнего 4, на правой поверхности стенки средней 3 у нижней кромки и на левой поверхности стенки боковой 2 вкрутить винты стяжки r42, пользуясь крестообразной отверткой (см.рис. 2).

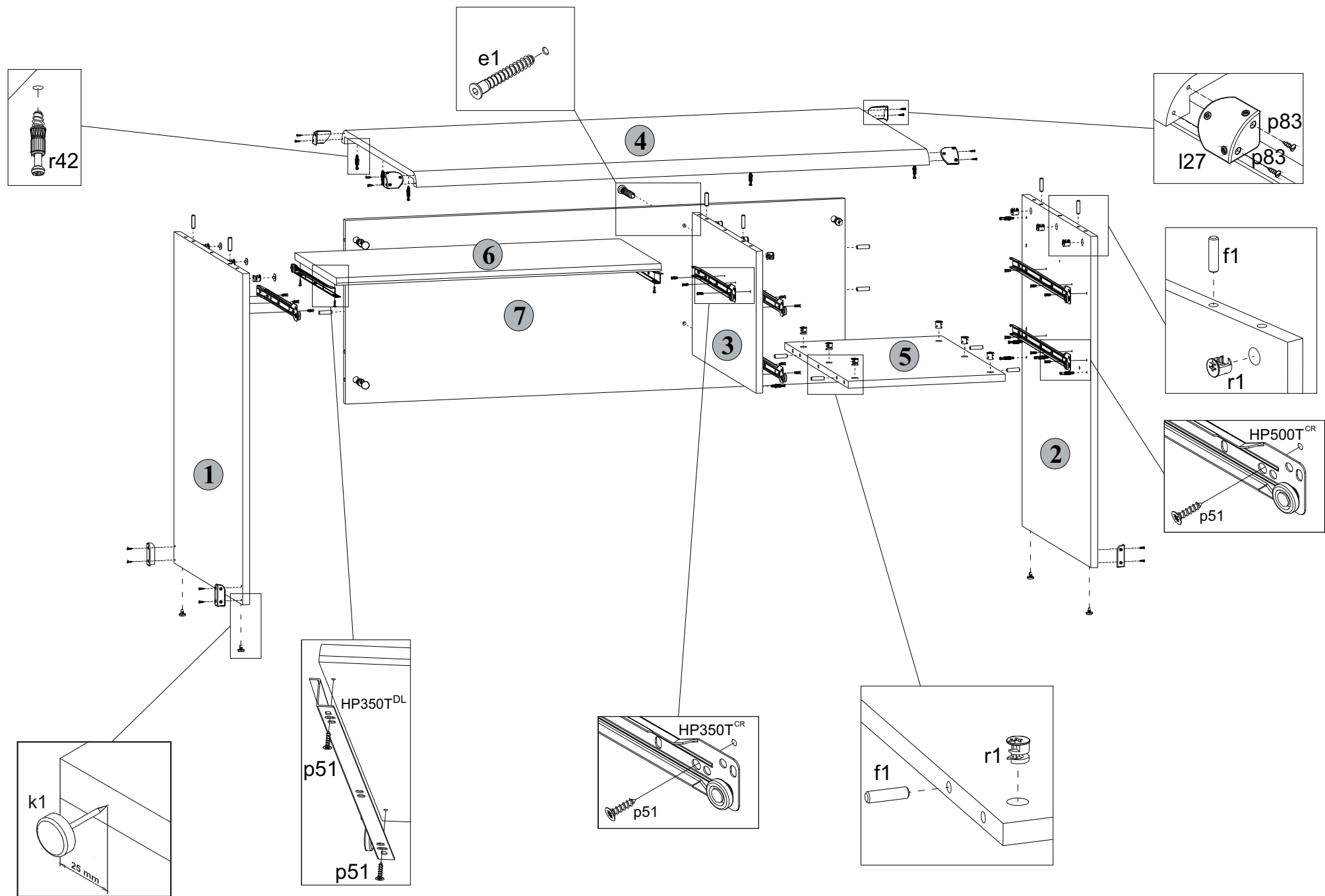


Рис. 2