

ВНИМАНИЕ! Во избежание травматизма при проведении операции сверления будьте внимательны и осторожны.

8. Вбить в отверстия в стене пластмассовые дюбеля **f35 (см.рис. 3)**.

9. Вкрутить в дюбеля **f35** крючки для навешивания **p75 (см.рис. 3)**.

10. Навесить полку на выступающие из стены крючки **p75 (см.рис. 3)**.

11. В случае необходимости, отрегулировать наклон полки относительно горизонтали и вертикали с помощью крестообразной отвертки, как показано на **рис. 3**.

Рекомендации по эксплуатации и обслуживанию

Качество и комплектность изделия рекомендуется проверять в магазине при покупке в распакованном виде.

В процессе эксплуатации изделия необходимо периодически затягивать ослабленные винтовые соединения, а также эксцентриковые стяжки.

Изделие предназначено для оборудования интерьера жилых комнат в помещениях с относительной влажностью воздуха от 45 до 70%.

Во избежание коробления деталей и изменения цвета изделия следует избегать установки мебели на прямых солнечных лучах. В случае установки изделия мебели в непосредственной близости от нагревательных и отопительных приборов ее поверхности во время эксплуатации должны быть защищены от нагрева. Температура нагрева элементов мебели не должна превышать +40 °С.

При эксплуатации мебельной продукции необходимо исключить попадание воды и иных жидкостей на элементы изделий мебели. При монтаже моек, раковин в изделиях мебели для кухонь должна быть предусмотрена их гидроизоляция в местах контакта с поверхностью корпуса изделия мебели.

В случае необходимости перемещения изделия по квартире перед его перестановкой, необходимо полностью освободить его от груза. Рекомендуется перед перестановкой вынуть выдвижные ящики и переставные полки. Во избежание поломки имеющихся опор, передвижение производить приподняв изделие над уровнем пола.

Удаление пыли с изделий следует производить слегка влажной мягкой салфеткой. При эксплуатации изделий набора **ЗАПРЕЩАЕТСЯ:**

- в процессе сборки и эксплуатации изделий набора становиться ногами на горизонтальные щиты (полки), основание кровати;

- перемещать изделия держась за верхние щиты;

- применять химические чистящие средства для уборки мебели.

- нагружать изделие сверх 10 кг.

Гарантии изготовителя

1. Гарантийный срок эксплуатации изделия - 24 месяца со дня продажи магазином. В период гарантийного срока изготовитель гарантирует ремонт изделий или их замену, если потребителем не нарушены правила эксплуатации.

2. Претензии предъявляются потребителем непосредственно в торгующую организацию, в которой была приобретена мебель, предъявив настоящую "Инструкцию по сборке" и копию товарного чека.

3. Срок службы мебели - 5 лет.

4. Предприятие-изготовитель оставляет за собой право вносить изменения в конструкцию изделия, не ухудшая его конструктивные и эксплуатационные характеристики.

5. Изделие соответствует требованиям ТР ТС 025/2012. Необходимый уровень электробезопасности и изоляционной защиты комплектующих соответствует требованиям ТР ТС 004/2011. Электромагнитная совместимость комплектующих соответствует требованиям ТР ТС 020/2011.

6. Декларация о соответствии: ЕАЭС № ВУ/112 11.01. ТР025 018.01 01344

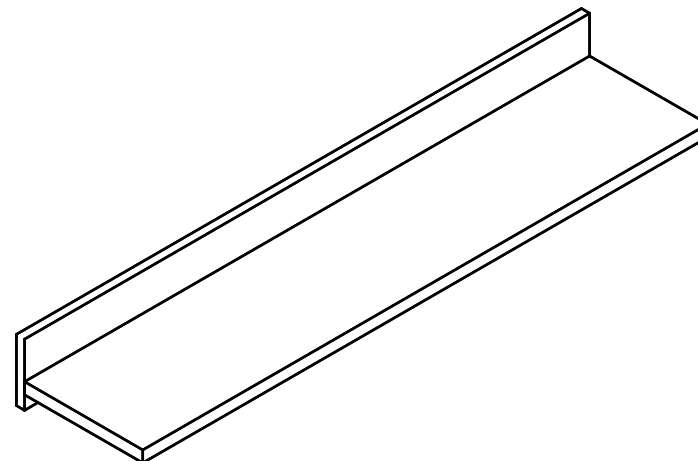
Инструкция по сборке

Набор корпусной мебели "АКАНТ"

Полка В13-POL/110

ГАБАРИТНЫЕ РАЗМЕРЫ:

ШИРИНА: 1100 мм, ВЫСОТА: 120 мм, ГЛУБИНА: 246 мм



Дата изготовления

Штамп ОТК

Дата продажи

Штамп магазина

ИООО "БРВ-Брест"

Республика Беларусь, г. Брест, ул. Янки Купалы, 1В-1,
каб.216, т/ф +375 162 278904



Настоящая "Инструкция по сборке" распространяется на изделие **Полка V13-POL/110**, входящее в состав набора корпусной мебели «**АКАНТ**», и содержит указания, необходимые для **правильной и безопасной** сборки и эксплуатации изделия.

1 Назначение изделия

1. Изделия, входящие в состав набора корпусной мебели «**АКАНТ**», предназначены для оборудования интерьера жилых комнат в помещениях с относительной влажностью воздуха от 45 до 70%.

2. Изделия набора гармонично вписываются в интерьер помещения и создают ощущение уюта и комфорта.

2 Состав комплекта фурнитуры



3 Комплектность изделия

Таблица 1

Позиция детали	Код детали	Наименование детали	Размеры, мм	Кол-во, шт.	Номер пакета
1	V13-402	Щит горизонтальный	1100x230x16	1	9/10
2	V13-4101	Щит задний	1100x120x16	1	9/10
3		Комплект фурнитуры	-	1	10/10

4 Последовательность сборки изделия

ВНИМАНИЕ! При сборке мебели следует избегать неосторожных ударов и излишних усилий.

1. Вскрыть упаковку, аккуратно разложить детали на ровной поверхности.
2. В отверстия $\varnothing 8$ мм на задней кромке щита горизонтального 1 вбить деревянные шканты f1 (см.рис.2). **ВНИМАНИЕ!** В случае, если шкант выступает из отверстия более, чем на 10 мм, его необходимо укоротить, т.к. возможно повреждение деталей. В таких случаях рекламация **НЕВОЗМОЖНА!**
3. В отверстия диаметром 35 мм на задней поверхности щита заднего 2 вставить петли для навешивания g2 и закрепить их шурупами e19 пользуясь крестообразной отверткой (см.рис.1).
4. Соединить между собой детали полки 1 и 2, стянуть их конформатами e1 (см.рис.2).
5. Для навешивания полки на стене с помощью карандаша и линейки разметить отверстия (см.рис.3).
6. В стене просверлить отверстия диаметром 10 мм (см.рис. 3).

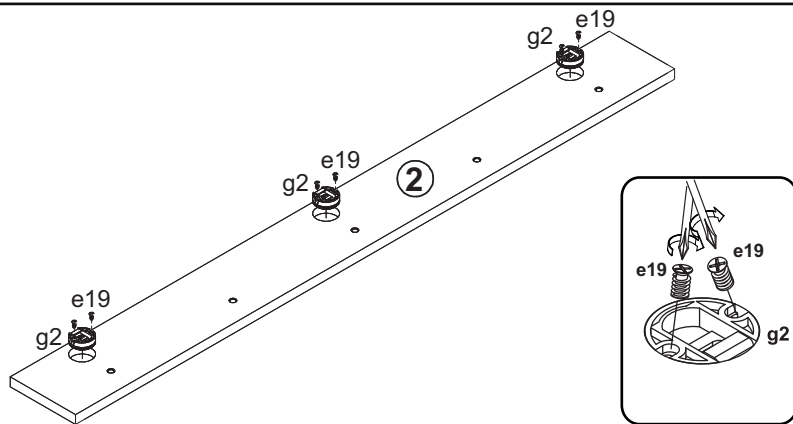


Рисунок 1

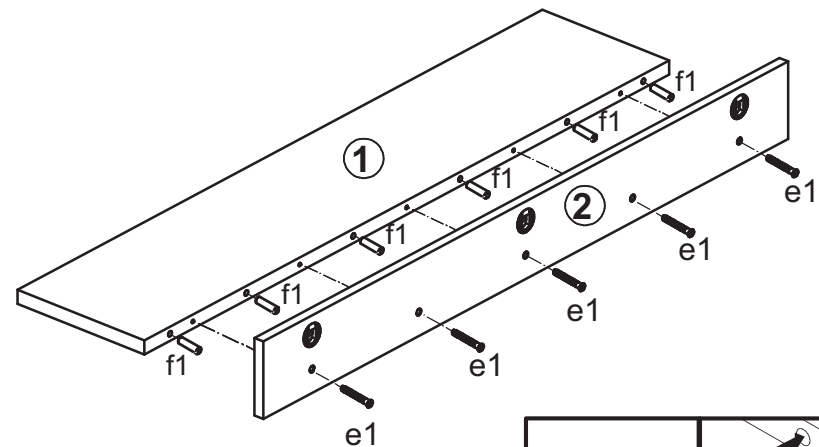


Рисунок 2

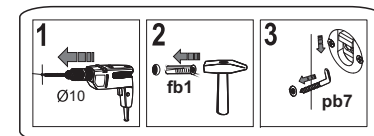
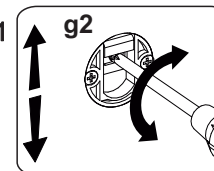
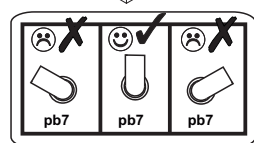
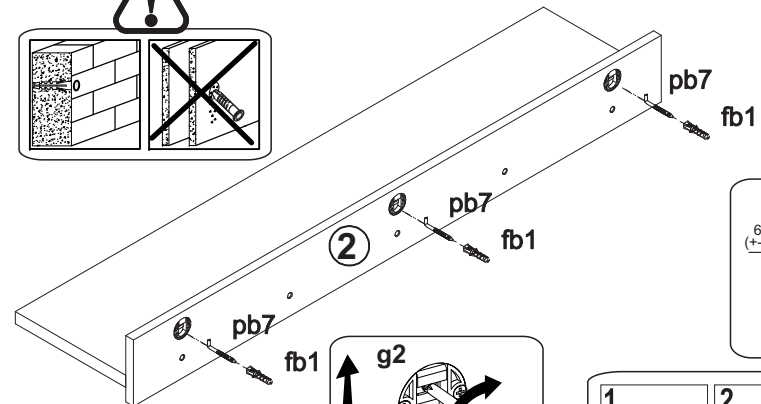
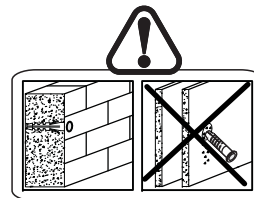
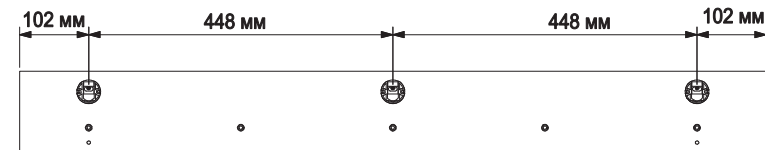


Рисунок 3