

- 5.32 Положить дверь **12** фасадной поверхностью вниз на ровную поверхность. Закрепить на двери шурупами **p51** петли шарнирные **ab18/2**, пользуясь крестообразной отверткой (**см.рис.2**).
- 5.33 Снять с наклеенных на зеркало **22** лент клейких защитный слой бумаги и закрепить зеркало **22** на дверь **12** вокруг отверстий диаметром **3 мм**, слегка прижав его к двери. Для прочного удержания зеркала на двери необходимо выдержать дверь с зеркалом в горизонтальном положении не менее 2-х часов.
- 5.34 Навесить двери на корпус шкафа, совместив петли шарнирные **ab16/2** с ответными планками петель **ab16/1** и петли шарнирные **ab18/2** с ответными планками петель **ab18/1** (**см.рис.2**). При необходимости отрегулировать положение дверей, вращая регулировочные винты, как показано на **рисунке 2**.
- 5.35 К боковой левой кромке на двери **16** у верхнего и нижнего углов шурупами **p83** закрепить накладки декоративные **I28<sup>+</sup>** и **I28<sup>+</sup>**, пользуясь плоской отверткой, как показано на **рисунке 2**.
- 5.36 К боковой правой кромке на двери **11** у верхнего и нижнего углов шурупами **p83** закрепить накладки декоративные **I28<sup>+</sup>** и **I28<sup>+</sup>**, пользуясь плоской отверткой, как показано на **рисунке 2**.
- 5.37 В отверстия диаметром **5 мм** на внутренних поверхностях дверей **16** и **11** вставить винты **j30**, снаружи совместить отверстия ручек **c158** с резьбой винтов и завернуть винты **j30** пользуясь крестообразной отверткой.
- 5.38 Установить штангу стационарную **20** на штангодержатели **nb24**.
- 5.39 Установить полки переставные **9** на полкодержатели **d1**.

### **Рекомендации по эксплуатации и обслуживанию**

Качество и комплектность изделия рекомендуется проверять в магазине при покупке в распакованном виде. Сборка изделия должна производиться в порядке, изложенном в настоящей инструкции. В процессе эксплуатации изделий необходимо периодически затягивать ослабленные винтовые соединения, а также эксцентриковые стяжки.

В случае установки изделий мебели в непосредственной близости от нагревательных и отопительных приборов их поверхности во время эксплуатации должны быть защищены от нагрева. Температура нагрева элементов мебели не должна превышать +40 °С.

Изделие предназначено для оборудования интерьера жилых комнат в помещениях с относительной влажностью воздуха от 45 до 70%.

Во избежание коробления деталей и изменения цвета изделия следует избегать установки мебели на прямых солнечных лучах. В случае установки изделия мебели в непосредственной близости от нагревательных и отопительных приборов ее поверхности во время эксплуатации должны быть защищены от нагрева. Температура нагрева элементов мебели не должна превышать +40 °С.

При эксплуатации мебельной продукции необходимо исключить попадание воды и иных жидкостей на элементы изделий мебели. При монтаже моек, раковин в изделиях мебели для кухонь должна быть предусмотрена их гидроизоляция в местах контакта с поверхностью корпуса изделия мебели.

В случае необходимости перемещения изделия по квартире перед его перестановкой, необходимо полностью освободить его от груза. Во избежании поломки имеющихся опор передвигание производить приподнимая изделие над уровнем пола. Рекомендуется перед перестановкой вынуть выдвижные ящики.

Удаление пыли с изделий следует производить слегка влажной мягкой салфеткой. Во избежании коробления деталей и изменения цвета изделия следует избегать установки мебели на прямых солнечных лучах.

При эксплуатации мебельной продукции необходимо исключить попадание воды и иных жидкостей на элементы изделий мебели.

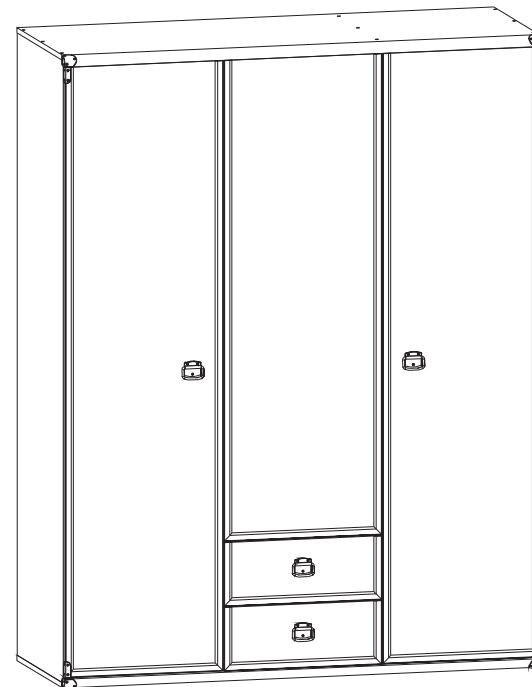
### **Гарантии изготовителя**

- Гарантийный срок эксплуатации изделия - 24 месяца со дня продажи магазином. В период гарантийного срока изготовитель гарантирует ремонт изделий или их замену, если потребителем не нарушены правила эксплуатации.
- Претензии предъявляются потребителем непосредственно в торгующую организацию, в которой была приобретена мебель, предъявив настоящую "Инструкцию по сборке" и копию товарного чека.
- Изделие соответствует требованиям ТР ТС 025/2012. Необходимый уровень электробезопасности и изоляционной защиты комплектующих соответствует требованиям ТР ТС 004/2011. Электромагнитная совместимость комплектующих соответствует требованиям ТР ТС 020/2011.
- Срок службы мебели - 5 лет.
- Предприятие-изготовитель оставляет за собой право вносить изменения в конструкцию изделия, не ухудшая его конструктивные и эксплуатационные характеристики.
- Декларация о соответствии: ЕАЭС № ВУ/112 11.01. ТР025 018.01 03410 от 02.08.2024 г., действительна до 01.08.2029 г. включительно.

## Инструкция по сборке

### Набор мебели "ИНДИАНА"

## Шкаф JSZF 3d2s



Дата изготовления

Штамп ОТК

Дата продажи

Штамп магазина

**ИООО "БРВ-Брест"**

Республика Беларусь, г. Брест, ул. Янки Купалы, 1В-1, каб. 216  
тел/факс (+375162) 27-89-04



Настоящая "Инструкция по сборке" распространяется на изделие **Шкаф JSZF 3d2s**, входящее в состав набора мебели «ИНДИАНА» и содержит указания, необходимые для **правильной безопасной** сборки и эксплуатации изделия.

## 1 Назначение изделия

1.1 Изделия, входящие в состав набора мебели «ИНДИАНА» предназначены для оборудования интерьера жилых комнат в помещениях с относительной влажностью воздуха от 45 до 70%.

1.2 Изделия набора гармонично вписываются в интерьер помещения и создают ощущение уюта и комфорта.

## 2 Общий вид и габаритные размеры изделия

### Шкаф JSZF 3d2s

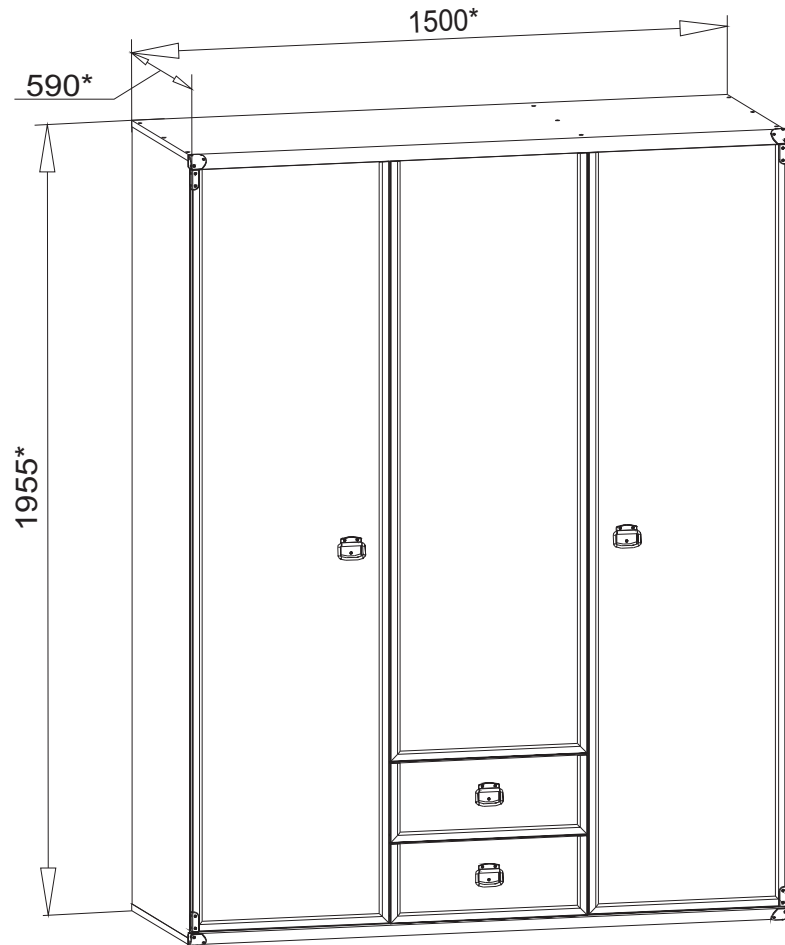


Рис. 1

- 5.11 В отверстия диаметром **5 мм** на нижней поверхности щита нижнего **5** вставить опоры полимерные **k22** (подпятники) (см.рис. 2).
- 5.12 Соединить детали **1, 2 и 7**, как показано на **рисунке 2**, и стянуть их стяжками эксцентриковыми **r1**, пользуясь специальным ключом **z1** из комплекта фурнитуры. Видимые стяжки эксцентриковые закрыть заглушками **s2**.
- 5.13 К полке соединительной **7** присоединить стенку среднюю **3** и стянуть конфирматами **e1**, пользуясь специальным ключом **z1** из комплекта фурнитуры. Головки конфирматов **e1** закрыть заглушками **s1** (см.рис. 2).
- 5.14 К стенке средней **2** присоединить полку соединительную **8** и стянуть стяжками эксцентриковыми **r1**, пользуясь специальным ключом **z1** из комплекта фурнитуры. Стяжки эксцентриковые закрыть заглушками **s2**.
- 5.15 К полке соединительной **8** присоединить стенку боковую **4** и стянуть стяжками эксцентриковыми **r1**, пользуясь специальным ключом **z1** из комплекта фурнитуры. Стяжки эксцентриковые закрыть заглушками **s2**.
- 5.16 К деталям **1, 2, 3 и 4** присоединить щит нижний **5** и стянуть конфирматами **e1**, пользуясь специальным ключом **z1** из комплекта фурнитуры (см.рис. 2).
- 5.17 К деталям **1, 2 и 4** присоединить щит верхний **6** и стянуть конфирматами **e1**, пользуясь специальным ключом **z1** из комплекта фурнитуры (см.рис. 2).
- 5.18 Положить корпус шкафа фасадными кромками вниз на ровную поверхность и выровнять его, измеряя размеры между противоположными углами по диагоналям. Размеры диагоналей должны быть равными.
- 5.19 Закрепить стенку заднюю **18** на корпусе шкафа гвоздями **l1** с шагом **80-120 мм**, пользуясь молотком.
- 5.20 Закрепить на корпусе шкафа стенку заднюю **19** гвоздями **l1** с шагом **80-120 мм**, пользуясь молотком.
- 5.21 К боковым кромкам на щитах нижнем **5** и верхнем **6** у передних углов шурупами **p83** закрепить наклейки декоративные **l27**, пользуясь плоской отверткой, как показано на **рисунке 2**.
- 5.22 **ВНИМАНИЕ!** В комплекте фурнитуры имеется лента фиксирующая **n26** с шурупом **p51** для крепления шкафа к стене в целях предотвращения его опрокидывания в процессе эксплуатации. Для этого необходимо в месте установки шкафа разметить и просверлить с помощью электродрели отверстие в стене **на 20-30 мм** ниже верхней поверхности верхнего щита **4** напротив соединения стенок задних, забить с помощью молотка дюбель в отверстие в стене, завернуть шуруп в дюбель сквозь отверстие в ленте фиксирующей **n26**, закрепить ленту фиксирующую шурупом **p51** к верхней поверхности щита верхнего **4** шкафа. **Невыполнение данного пункта может привести к опрокидыванию шкафа во время эксплуатации.**
- Во избежание травматизма при проведении операции сверления будьте внимательны и осторожны.**
- 5.23 В отверстия диаметром **8 мм** на передних кромках стенок боковых **14** и **15** ящиков вбить деревянные шканты **f1** (см.рис.3).
- ВНИМАНИЕ!** В случае, если шкант выступает из отверстия более, чем на **10 мм**, его необходимо укоротить, т.к. возможно повреждение деталей.
- 5.24 В отверстия диаметром **15 мм** на внутренних поверхностях стенок боковых **14** и **15** ящиков вставить стяжки эксцентриковые **r1** (см.рис.3).
- 5.25 В отверстия диаметром **5 мм** на внутренних поверхностях панелей ящиков **10** с помощью крестообразной отвертки вкрутить винты стяжки **r42** (см.рис.3).
- 5.26 Соединить детали **14, 15 и 13** с помощью шкантов-дюбелей **f25** и вставить в пропилы дно ящика **17**.
- 5.27 Соединить панели ящиков **10** с корпусами ящиков и затянуть стяжки эксцентриковые **r1**, пользуясь специальным ключом **z1**. Закрепить стяжки эксцентриковые заглушками **s2** (см.рис.3).
- 5.28 Перевернуть ящики дном вверх и закрепить на боковых стенках **14** и **15** ящиков еврошурупами **e19** направляющие **HP500T<sup>DL</sup>** и **HP500T<sup>DR</sup>**, как показано на **рисунке 3**.
- 5.29 В отверстия диаметром **5 мм** на внутренних поверхностях панелей **10** вставить винты **j30**, снаружи совместить отверстия ручек **c158** с резьбой винтов и завернуть винты **j30** пользуясь крестообразной отверткой.
- 5.30 Вставить ящики выдвигаемые на направляющие **HP500T** в корпус шкафа под полку соединительную **7**.
- 5.31 Положить двери **11** и **16** фасадной поверхностью вниз на ровную поверхность. Закрепить на дверях петли шарнирные **ab16/2** при помощи шурупов **p51** и втулок **f23**, пользуясь крестообразной отверткой (см. рис. 2).

## 5 Последовательность сборки

**ВНИМАНИЕ!** При сборке мебели следует избегать неосторожных ударов и излишних усилий.

5.1 Вскрыть упаковку, аккуратно разложить детали на ровной поверхности.

5.2 В отверстия диаметром **8 мм** на верхних и нижних кромках стенок боковых **1** и **4**, на верхних и нижних кромках стенок средних **3** и **4**, а также на боковых кромках полок соединительных **7** и **8** вбить деревянные шканты **f1** (см.рис. 2).

**ВНИМАНИЕ!** В случае, если шкант выступает из отверстия более, чем на **10 мм**, его необходимо укоротить, т.к. возможно повреждение деталей.

5.3 В отверстия диаметром **5 мм** в нижней части на левой поверхности стенки средней **2** и на правой поверхности стенки средней **3** еврошурупам **e3** закрепить направляющие роликовые **HP500T<sup>CL</sup>** и **HP500T<sup>CR</sup>**, пользуясь крестообразной отверткой, как показано на **рисунке 2**.

5.4 В отверстия диаметром **5 мм** у фасадных кромок на правой поверхности стенки боковой **1** и на левой поверхности стенки боковой **4** закрепить ответные планки петель **ab16/1**, пользуясь крестообразной отверткой, как показано на **рисунке 2**.

5.5 В отверстия диаметром **5 мм** у фасадной кромки на левой поверхности стенки средней **2** при помощи шурупов **p51** и втулок **f23** закрепить ответные планки петель **ab18/1**, пользуясь крестообразной отверткой, как показано на **рисунке 2**.

5.6 В отверстия диаметром **5 мм** над направляющими роликовыми **HP500T** на левой поверхности стенки средней **2** и на правой поверхности стенки боковой **1** вкрутить винты стяжки **r42**, пользуясь крестообразной отверткой (см.рис. 2).

5.7 В отверстия диаметром **5 мм** в центральной части на левой поверхности стенки боковой **4** и на правой поверхности стенки средней **2** вкрутить винты стяжки **r42**, пользуясь крестообразной отверткой (см.рис. 2).

5.8 В оставшиеся отверстия диаметром **5 мм** на левой поверхности стенки боковой **4** и на правой поверхности стенки средней **2** вставить полкодержатели **d1**.

5.9 В отверстия диаметром **3 мм** на правой поверхности стенки боковой **1** и на левой поверхности стенки средней **2** штангодержатели **nb24** закрепить шурупами **p51**, пользуясь крестообразной отверткой, как показано на **рисунке 2**.

5.10 На нижних поверхностях полок соединительных **7** и **8** в отверстия диаметром **15 мм** вставить стяжки эксцентриковые **r1** (см.рис. 2).

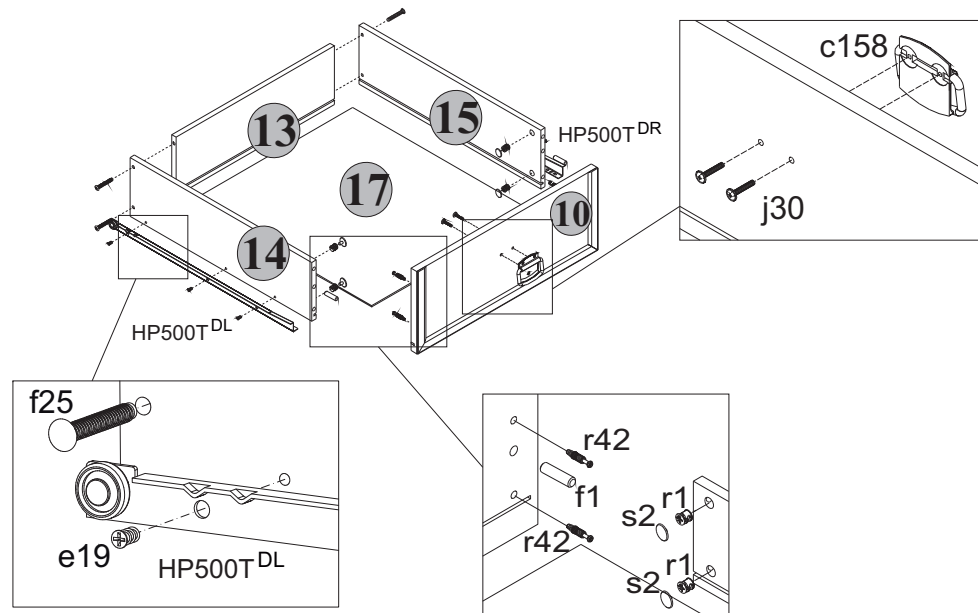


Рис. 3

## 3 Комплектность изделия

Таблица 1

Поз. дет.	Код детали	Наименование элемента	Габаритные размеры, мм			Кол-во, шт.	Номер пакета
			Длина	Ширина	Толщина		
1	S31-1321	Стенка боковая левая	1916	560	16	1	1/6
2	S31-1322	Стенка средняя	1916	560	16	1	1/6
3	S31-1323	Стенка средняя	408	560	16	1	2/6
4	S31-1224	Стенка боковая правая	1916	560	16	1	1/6
5	S31-2218	Щит нижний	1500	585	32	1	3/6
6	S31-2219	Щит верхний	1500	585	32	1	3/6
7	S31-3313	Полка соединительная	975	560	16	1	1/6
8	S31-3314	Полка соединительная	475	560	16	1	2/6
9	S31-315	Полка переставная	474	535	16	4	2/6
16	S31-019	Дверь	1878	496	19	1	5/6
11	S31-020	Дверь	1878	496	19	1	5/6
12	S31-058	Дверь	1480	496	19	1	6/6
10	S31-0118	Панель ящика	496	196	19	2	4/6
14	S31-5101	Стенка боковая ящика	500	140	16	2	1/6
15	S31-5102	Стенка боковая ящика	500	140	16	2	1/6
13	S31-5111	Стенка задняя ящика	426	140	16	2	1/6
17	S31-915	Дно ящика	442	498	3	2	1/6
18	S31-934	Стенка задняя клеенная	1942	995	3	1	1/6
19	S31-916	Стенка задняя	1942	497	3	1	1/6
20	-	Штанга стационарная	969	30	15	1	1/6
22	S31-561	Зеркало	800	400	4	1	зеркало
23		Комплект фурнитуры				1	2/6

## 4 Состав комплекта фурнитуры

r1 φ15x12мм #16 20шт.	r42 20шт.	s2 #16 17шт.	c158 32мм 4шт.	f1 φ8x30 мм 28шт.	e1 φ7x50 мм 24шт.
e3 φ6,0x13 мм 12шт.	k22 φ15 8шт.	j30 M4x22 мм 8шт.	e19 φ5x9 мм 12шт.	f25 φ6,5x40 мм 8шт.	l1 130шт.
l27 4шт.	l28 <sup>L</sup> 2шт.	l28 <sup>P</sup> 2шт.	p83 φ3x12 мм 16шт.	f23 φ5x10 мм 22шт.	d1 φ5x17 мм 16шт.
HP500 <sup>CL</sup> 500 мм 2шт.	HP500 <sup>CR</sup> 500 мм 2шт.	HP500 <sup>DL</sup> 500 мм 2шт.	HP500 <sup>DR</sup> 500 мм 2шт.	nb24 2шт.	n26 1шт.
s1 3шт.	ab18/2 3шт.	ab18/1 3шт.	p51 φ3,5x15 мм 33шт.	ab16/2 8шт.	ab16/1 8шт.
z1 1шт.					

