

### Рекомендации по эксплуатации и обслуживанию

Качество и комплектность изделия рекомендуется проверять в магазине при покупке в распакованном виде.

В процессе эксплуатации изделия необходимо периодически затягивать ослабленные винтовые соединения, а также эксцентриковые стяжки.

Изделие предназначено для оборудования интерьера жилых комнат в помещениях с относительной влажностью воздуха от 45 до 70%.

Во избежание коробления деталей и изменения цвета изделия следует избегать установки мебели на прямых солнечных лучах. В случае установки изделия мебели в непосредственной близости от нагревательных и отопительных приборов ее поверхности во время эксплуатации должны быть защищены от нагрева. Температура нагрева элементов мебели не должна превышать +40 °С.

При эксплуатации мебельной продукции необходимо исключить попадание воды и иных жидкостей на элементы изделий мебели. При монтаже моек, раковин в изделиях мебели для кухонь должна быть предусмотрена их гидроизоляция в местах контакта с поверхностью корпуса изделия мебели.

В случае необходимости перемещения изделия по квартире перед его перестановкой, необходимо полностью освободить его от груза. Рекомендуется перед перестановкой вынуть выдвижные ящики и переставные полки. Во избежание поломки имеющихся опор, передвижение производить приподнимая изделие над уровнем пола.

Удаление пыли с изделий следует производить слегка влажной мягкой салфеткой. При эксплуатации изделий набора ЗАПРЕЩАЕТСЯ:

- в процессе сборки и эксплуатации изделий набора становиться ногами на горизонтальные щиты (полки), основание кровати;
- перемещать изделия держась за верхние щиты;
- применять химические чистящие средства для уборки мебели.

### Гарантии изготовителя

1. Гарантийный срок эксплуатации изделия - 24 месяца со дня продажи магазином. В период гарантийного срока изготовитель гарантирует ремонт изделий или их замену, если потребителем не нарушены правила эксплуатации.

2. Претензии предъявляются потребителем непосредственно в торгующую организацию, в которой была приобретена мебель, предъявив настоящую "Инструкцию по сборке" и копию товарного чека.

3. Срок службы мебели - 5 лет.

4. Предприятие-изготовитель оставляет за собой право вносить изменения в конструкцию изделия, не ухудшая его конструктивные и эксплуатационные характеристики.

5. Изделие соответствует требованиям ТР ТС 025/2012. Необходимый уровень электробезопасности и изоляционной защиты комплектующих соответствует требованиям ТР ТС 004/2011. Электромагнитная совместимость комплектующих соответствует требованиям ТР ТС 020/2011.

6. Декларация о соответствии: ЕАЭС № ВУ/112 11.01. ТР025 018.01 01344

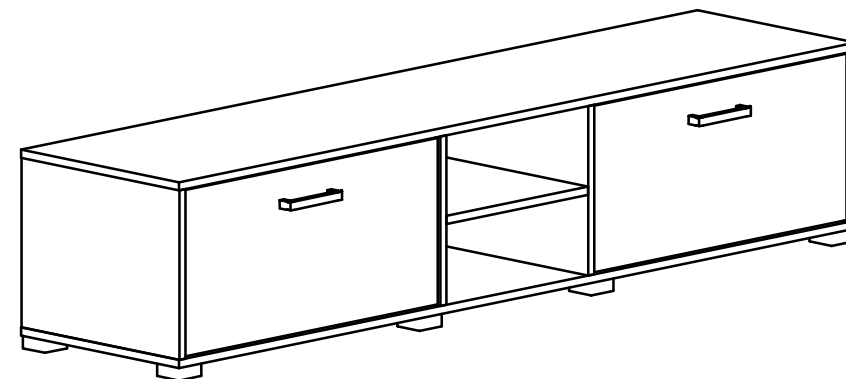
## Инструкция по сборке

### Набор корпусной мебели "АКАНТ"

# Тумба В13-RTV2К

ГАБАРИТНЫЕ РАЗМЕРЫ:

ШИРИНА: 1820 мм, ВЫСОТА: 387 мм, ГЛУБИНА: 428 мм



Дата изготовления

Штамп ОТК

Дата продажи

Штамп магазина

ИООО "БРВ-Брест"

Республика Беларусь, г. Брест, ул. Янки Купалы, 1В-1,  
каб.216, т/ф +375 162 278904



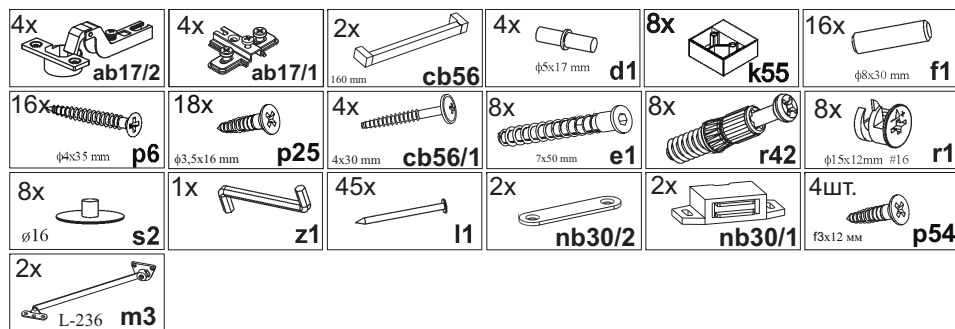
Настоящая "Инструкция по сборке" распространяется на изделие **Тумба В13-RTV2К**, входящее в состав набора корпусной мебели «**АКАНТ**» и содержит указания, необходимые для **правильной и безопасной** сборки и эксплуатации изделия.

### 1 Назначение изделий

1.1 Изделия, входящие в состав набора корпусной мебели «**АКАНТ**» предназначены для оборудования интерьера жилых комнат в помещениях с относительной влажностью воздуха от 45 до 70%.

1.2 Изделия набора гармонично вписываются в интерьер помещения и создают ощущение уюта и комфорта.

### 2 Состав комплекта фурнитуры



### 3 Комплектность изделия

Таблица 1

Позиция детали	Код детали	Наименование детали	Длина, мм	Ширина, мм	Толщина, мм	Кол-во, шт	Номер пакета
1	V13-1110	Стенка средняя правая	330	425	16	1	7/10
2	V13-1107	Стенка боковая левая	330	425	16	1	7/10
3	V13-108	Стенка боковая правая	330	425	16	1	7/10
4	V13-109	Стенка средняя левая	330	425	16	1	7/10
5	V13-206	Щит нижний	1820	425	16	1	8/10
6	V13-205	Щит верхний	1820	425	16	1	8/10
7	V13-304	Полка переставная	381	425	16	1	7/10
8	V13-0104	Дверь откидная	680	324	16	2	7/10
9	V13-904	Стенка задняя	356	1812	2,5	1	8/10
10		Комплект фурнитуры					10/10

### 4 Последовательность сборки изделия

1. Вскрыть упаковки, аккуратно разложить детали на ровной поверхности.
2. В отверстия  $\varnothing 8$  мм на верхних и нижних кромках стенок боковых **2, 3** и стенок средних **4, 1** вбить деревянные шканты **f1** (рис. 2).  
**ВНИМАНИЕ!** В случае, если шкант выступает из отверстия более, чем на **10 мм**, его необходимо укоротить, т.к. возможно повреждение деталей.
3. В отверстия  $\varnothing 3$  (кернения) на внутренней поверхности стенки боковой левой **2** и правой **1** защелки магнитные **n2** шурупами **p54** (см.рис. 2).
4. В отверстия  $\varnothing 5$  мм на верхней поверхности щита нижнего **5** закрепить ответные планки петель **ab17/2** (см. рис. 2).
5. В отверстия  $\varnothing 5$  мм на поверхностях стенок средних **1, 4** вставить полкодержатели **d1** (см. рис. 2.)
6. В отверстия  $\varnothing 5$  мм на нижней поверхности щита верхнего **6** вкрутить винты стяжки **r42** (см. рис. 2, 3).
7. В отверстия  $\varnothing 15$  мм на внутренних поверхностях стенок боковых **2, 3**, левой поверхности стенки средней **4**, правой поверхности стенки средней **1** вставить стяжки эксцентриковые **r1** (рис. 3).
8. Соединить детали **1, 2, 3, 4, 6** и затянуть стяжки эксцентриковые **r1** при помощи отвертки (см.рис. 3). Стяжки эксцентриковые закрыть заглушками **s2**.
9. Присоединить к деталям **2, 3, 1, 4** щит нижний **5** и затянуть конформаты **e1** пользуясь ключом **z1** (см. рис. 4).
10. Положить корпус тумбы фасадными кромками вниз на ровную поверхность и выровнять его, измеряя рулеткой расстояние между противоположными углами по диагонали. Расстояния должны быть равными. Закрепить стенку заднюю **9** на корпусе тумбы при помощи гвоздей **l1** с шагом **80-120 мм** (см. рис 5).
11. На нижней поверхности щита нижнего **5** установить опоры полимерные **k55** при помощи шурупов **p9**, (см. рис. 5).
12. Положить двери **8** фасадными поверхностями вниз на ровную поверхность и закрепить на них петли шарнирные **ab17/1** шурупами **p25** (см. рис. 6).
13. На внутренней поверхности дверей **8** в отверстия  $\varnothing 3$  мм (кернения) закрепить магнитную пластину **nb30/2** при помощи шурупов **p54** (см. рис. 6).
14. Навесить двери **8** на корпус тумбы, совместив петли шарнирные **ab17/1** с ответными планками петель **ab17/2**, а затем закрепить кронштейны бара **m3** шурупами **p25** (см.рис. 6).
15. На внутренней поверхности дверей **8** в отверстия  $\varnothing 5$  мм вставить шурупы **cb56/1**. Снаружи совместить отверстия ручки **cb56** с резьбой шурупов и завернуть шурупы **cb56/1**, удерживая ручку (см. рис. 6).
16. При необходимости отрегулировать положение дверей вращая регулировочные винты, (см. рис. 6).
17. Установить полку переставную **7** на полкодержатели **d1** (см. рис. 7).

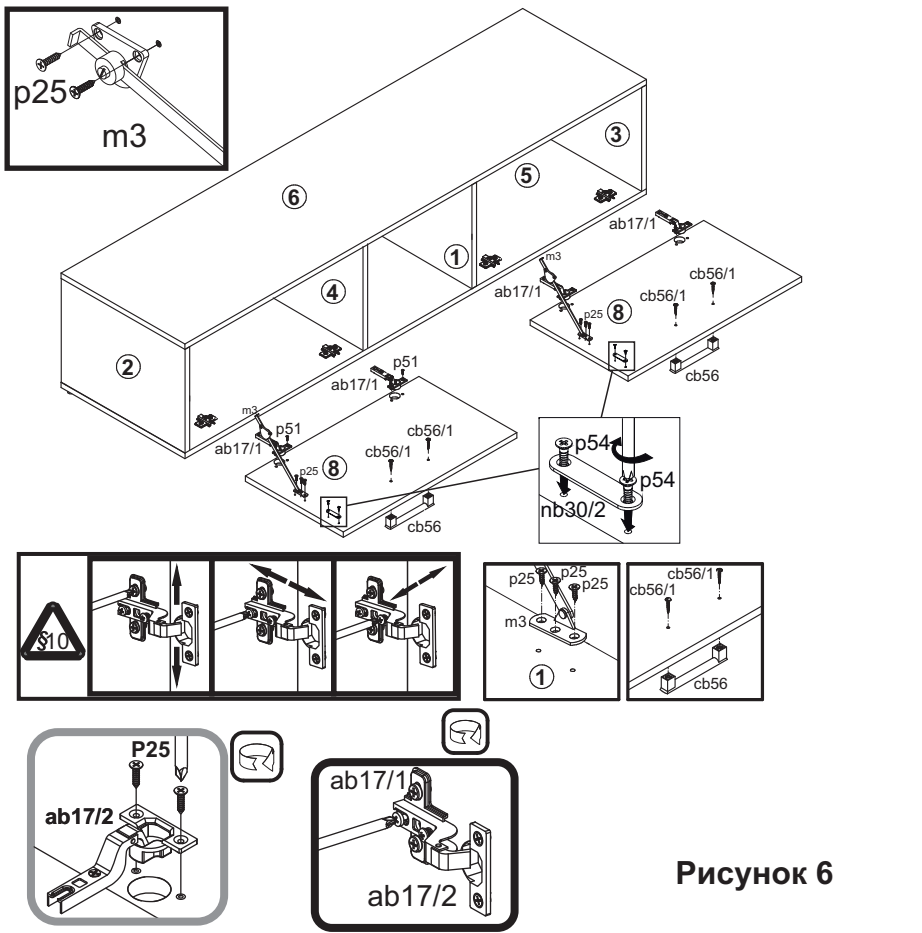


Рисунок 6

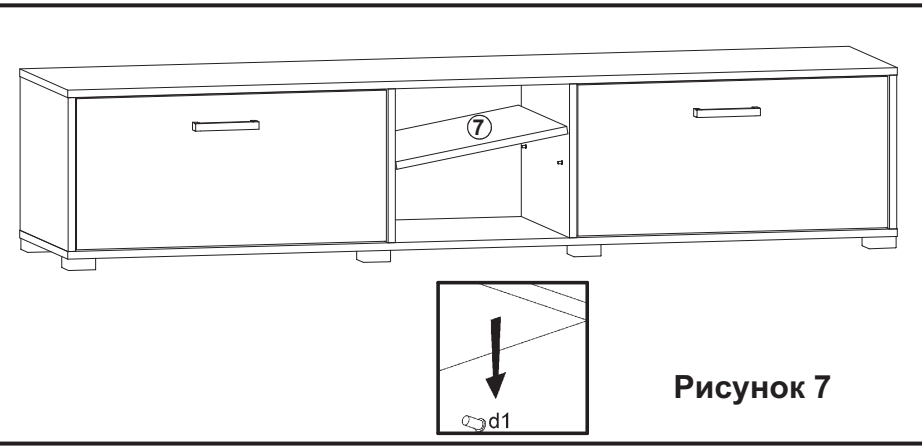


Рисунок 7

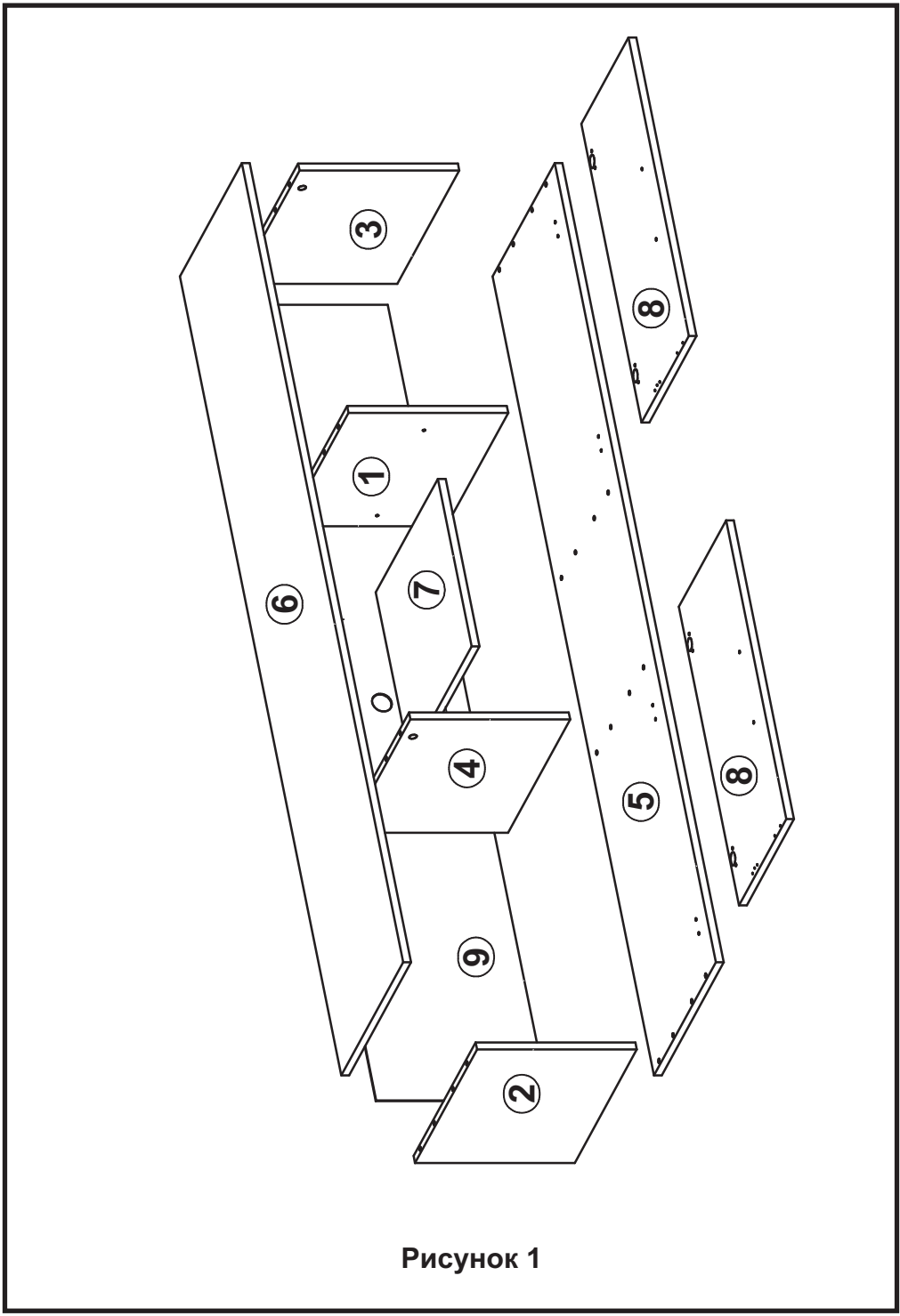


Рисунок 1

