

Рекомендации по эксплуатации и обслуживанию

Качество и комплектность изделия рекомендуется проверять в магазине при покупке в распакованном виде.

В процессе эксплуатации изделия необходимо периодически затягивать ослабленные винтовые соединения, а также эксцентриковые стяжки.

Изделие предназначено для оборудования интерьера жилых комнат в помещениях с относительной влажностью воздуха от 45 до 70%.

Во избежание коробления деталей и изменения цвета изделия следует избегать установки мебели на прямых солнечных лучах. В случае установки изделия мебели в непосредственной близости от нагревательных и отопительных приборов ее поверхности во время эксплуатации должны быть защищены от нагрева. Температура нагрева элементов мебели не должна превышать +40 °С.

При эксплуатации мебельной продукции необходимо исключить попадание воды и иных жидкостей на элементы изделий мебели. При монтаже моек, раковин в изделиях мебели для кухонь должна быть предусмотрена их гидроизоляция в местах контакта с поверхностью корпуса изделия мебели.

В случае необходимости перемещения изделия по квартире перед его перестановкой, необходимо полностью освободить его от груза. Рекомендуется перед перестановкой вынуть выдвижные ящики и переставные полки. Во избежание поломки имеющихся опор, передвижение производить приподнимая изделие над уровнем пола.

Удаление пыли с изделий следует производить слегка влажной мягкой салфеткой. При эксплуатации изделий набора ЗАПРЕЩАЕТСЯ:

- в процессе сборки и эксплуатации изделий набора становиться ногами на горизонтальные щиты (полки), основание кровати;
- перемещать изделия держась за верхние щиты;
- применять химические чистящие средства для уборки мебели.

Гарантии изготовителя

1. Гарантийный срок эксплуатации изделия - 24 месяца со дня продажи магазином. В период гарантийного срока изготовитель гарантирует ремонт изделий или их замену, если потребителем не нарушены правила эксплуатации.
2. Претензии предъявляются потребителем непосредственно в торгующую организацию, в которой была приобретена мебель, предъявив настоящую "Инструкцию по сборке" и копию товарного чека.
3. Срок службы мебели - 5 лет.
4. Предприятие-изготовитель оставляет за собой право вносить изменения в конструкцию изделия, не ухудшая его конструктивные и эксплуатационные характеристики.
5. Изделие соответствует требованиям ТР ТС 025/2012. Необходимый уровень электробезопасности и изоляционной защиты комплектующих соответствует требованиям ТР ТС 004/2011. Электромагнитная совместимость комплектующих соответствует требованиям ТР ТС 020/2011.
6. Декларация о соответствии: ЕАЭС № ВУ/112 11.01. ТР025 018.01 04367 от 02.06.2025 г., действительна до 01.06.2030 г. включительно.

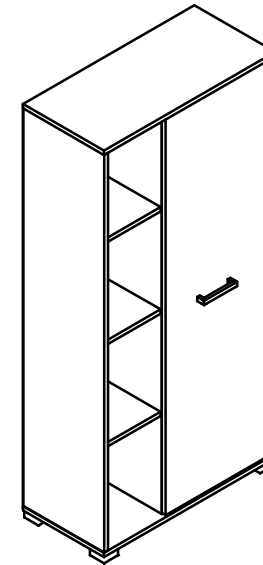
Инструкция по сборке

Набор корпусной мебели "АКАНТ"

Шкаф В13-REG1D

ГАБАРИТНЫЕ РАЗМЕРЫ:

ШИРИНА: 720 мм, ВЫСОТА: 1507 мм, ГЛУБИНА: 343 мм



Дата изготовления

Штамп ОТК

Дата продажи

Штамп магазина

ИООО "БРВ-Брест"

Республика Беларусь, г. Брест, ул. Янки Купалы, 1В-1,
каб.216, т/ф +375 162 278904



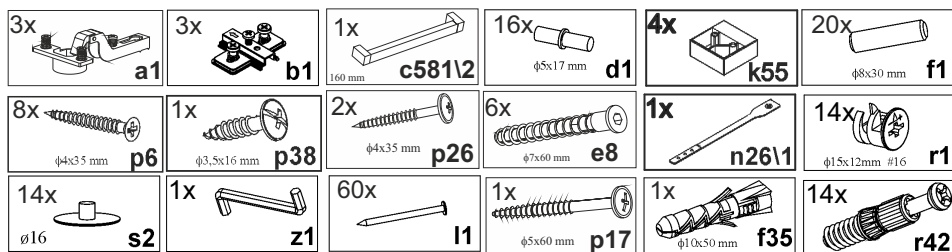
Настоящая "Инструкция по сборке" распространяется на изделие **Шкаф В13-REG1D**, входящее в состав набора корпусной мебели «**АКАНТ**» и содержит указания, необходимые для **правильной и безопасной** сборки и эксплуатации изделия.

1 Назначение изделий

1.1 Изделия, входящие в состав набора корпусной мебели «**АКАНТ**» предназначены для оборудования интерьера жилых комнат в помещениях с относительной влажностью воздуха от 45 до 70%.

1.2 Изделия набора гармонично вписываются в интерьер помещения и создают ощущение уюта и комфорта.

2 Состав комплекта фурнитуры



3 Комплектность изделия

Позиция детали	Код детали	Наименование детали	Дл	Шир	Тол	Кол	Номер пакета
1	B13-003	Дверь	1444	437	16	1	5/10
2	B13-106	Стенка средняя	1450	320	16	1	5/10
3	B13-104	Стенка боковая левая	1450	340	16	1	5/10
4	B13-105	Стенка боковая правая	1450	340	16	1	5/10
5	B13-204	Щит верхний	720	340	16	1	6/10
6	B13-203	Щит нижний	720	340	16	1	6/10
7	B13-302	Полка переставная	245	315	16	2	6/10
8	B13-303	Полка переставная	423	315	16	2	6/10
9	B13-9902	Стенка задняя клеенная	1474	711	2,5	1	5/10
10	B13-305	Полка соединительная	246	315	16	1	6/10
11	B13-306	Полка соединительная	424	315	16	1	6/10
12		Комплект фурнитуры				1	10/10

4 Последовательность сборки

1. Вскрыть упаковки, аккуратно разложить детали на ровной поверхности.
2. В отверстия **Ø8 мм** на верхних и нижних кромках стенок боковых **3,4**, стенки средней **2**, на боковых кромках полок соединительных **10, 11** вбить деревянные шканты **f1** (см. рис 2). **ВНИМАНИЕ!** В случае, если шкант выступает из отверстия более, чем на 10 мм, его необходимо укоротить, т.к. возможно повреждение деталей.
3. В отверстия **Ø5 мм** на внутренней поверхности стенки боковой **4** закрепить ответные планки петель **b1**, как показано на рис 2.
4. В отверстия **Ø5 мм** на внутренних поверхностях стенок боковых **3,4**, на обеих поверхностях стенки средней **2** вставить полкодержатели **d1** (см. рис. 2).
5. В отверстия **Ø5 мм** на внутренней поверхности щита верхнего **5**, стенок боковых **3, 4**, на обеих поверхностях стенки средней **2** вкрутить винты стяжки **r42** (см. рис. 2, 3).
6. В отверстия **Ø15 мм** на внутренних поверхностях стенок боковых **3,4**, стенки средней **2**, полок соединительных **10,11** вставить стяжки эксцентриковые **r1** (см. рис 3).
7. Соединить детали **2,3,4,10,11** и **5** и затянуть стяжки эксцентриковые **r1** при помощи отвертки. Стяжки эксцентриковые закрыть заглушками **s2** (см. рис 3).
8. Присоединить к деталям **4,2,3** щит нижний **6**, затянуть конформаты **e8** пользуясь ключом **z1** (см. рис 4).
9. Положить корпус шкафа настенного фасадными кромками вниз на ровную поверхность и выровнять его, измеряя рулеткой расстояние между противоположными углами по диагонали. Расстояния должны быть равными. Закрепить стенку заднюю **9** на корпусе изделия при помощи гвоздей **l1** (см. рис 5).
10. В отверстия **Ø3x4 мм** (кернения) шурупами **p9** на щите нижнем **6** закрепить опоры полимерные **k55** (см. рис. 6).
11. Положить дверь **1** фасадной поверхностью вниз на ровную поверхность и закрепить на ней петли шарнирные **a1**, навесить дверь **1** на корпус шкафа, совместив петли шарнирные **a1** с ответными планками петель **b1**. При необходимости отрегулировать положение дверей вращая регулировочные винты (см.рис. 7).
12. На внутренней поверхности двери **1** в отверстия **Ø5 мм** вставить шурупы **p26**. Снаружи с овместить отверстия ручки **c58112** резьбой шурупов и завернуть шурупы **p26**, удерживая ручку (см. рис. 7).
13. Установить полки переставные **7,8** на полкодержатели **d1** (см. рис. 7).

ВНИМАНИЕ! В комплекте фурнитуры имеется лента фиксирующая **n26** с шурупом **p38** и дюбель **f35** с шурупом **p17** для крепления изделия к стене в целях предотвращения его опрокидывания. Для этого необходимо в месте установки изделия разметить и просверлить с помощью электродрели отверстие диаметром **10 мм** в стене на **30 мм** ниже уровня детали **5** изделия, забить с помощью молотка дюбель **f35** в отверстие в стене, закрепить ленту фиксирующую **n26** шурупом **p38** к задней кромке детали **5** изделия, завернуть шуруп **p17** в дюбель **f35** сквозь отверстие в ленте фиксирующей **n26**.

Невыполнение данного пункта может привести к падению изделия. Во

избегание травматизма при проведении операции сверления будьте внимательными и осторожными.

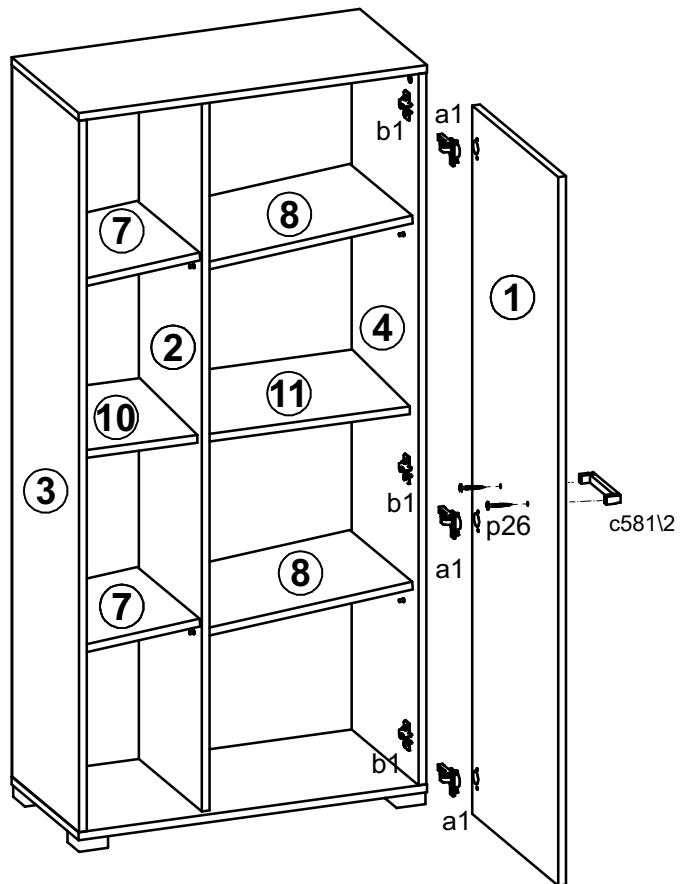


Рисунок 7

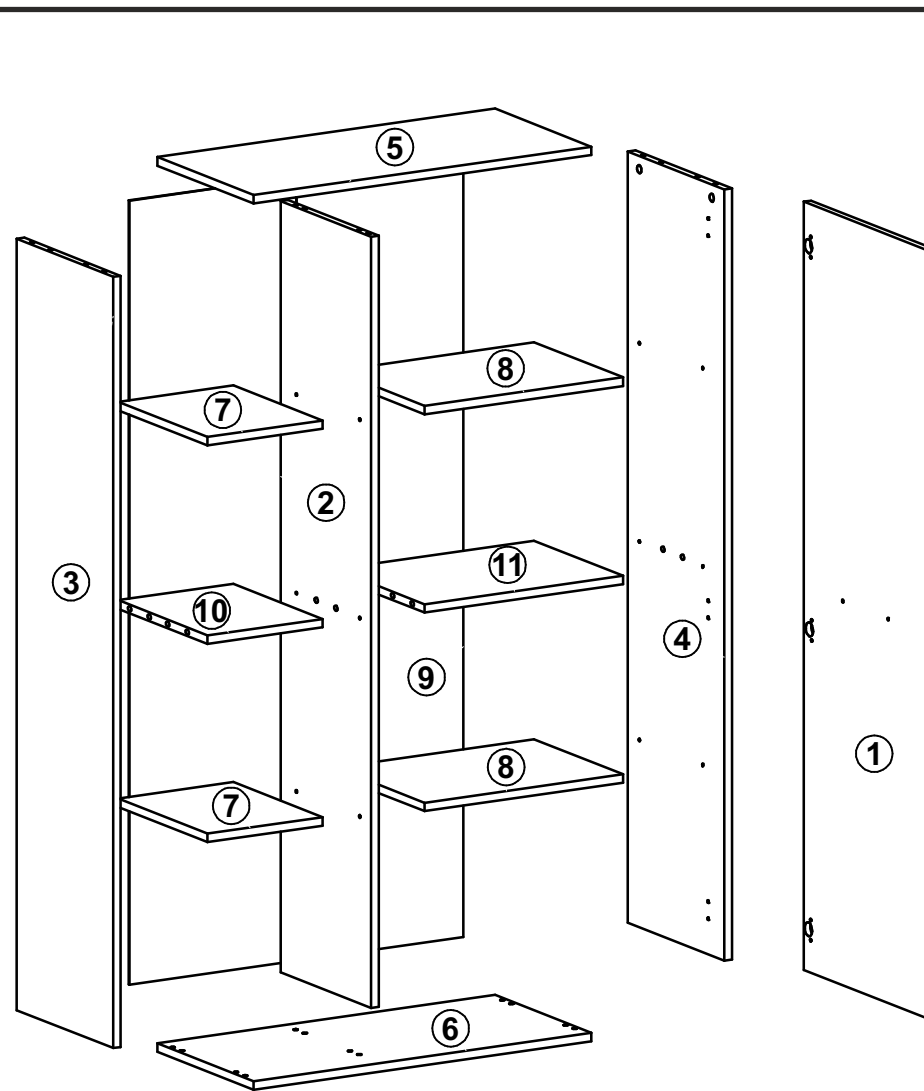
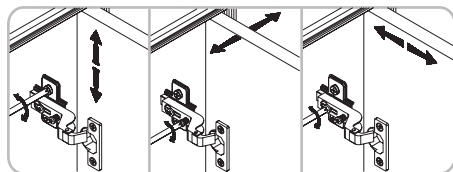
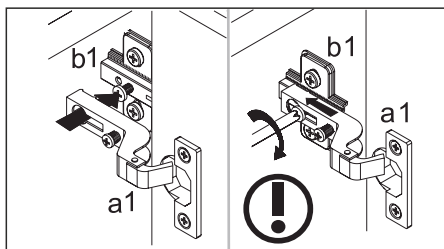
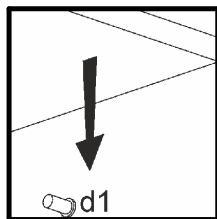
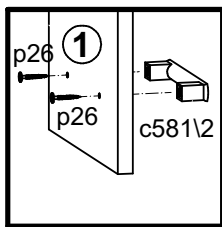
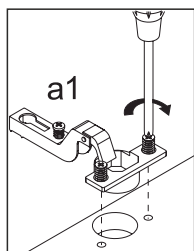


Рисунок 1

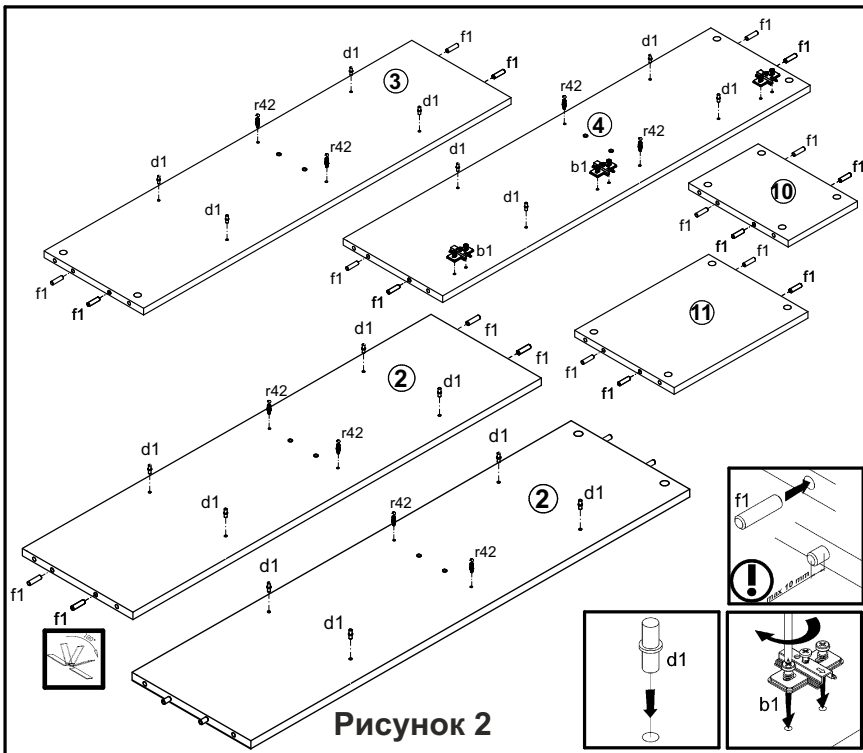


Рисунок 2

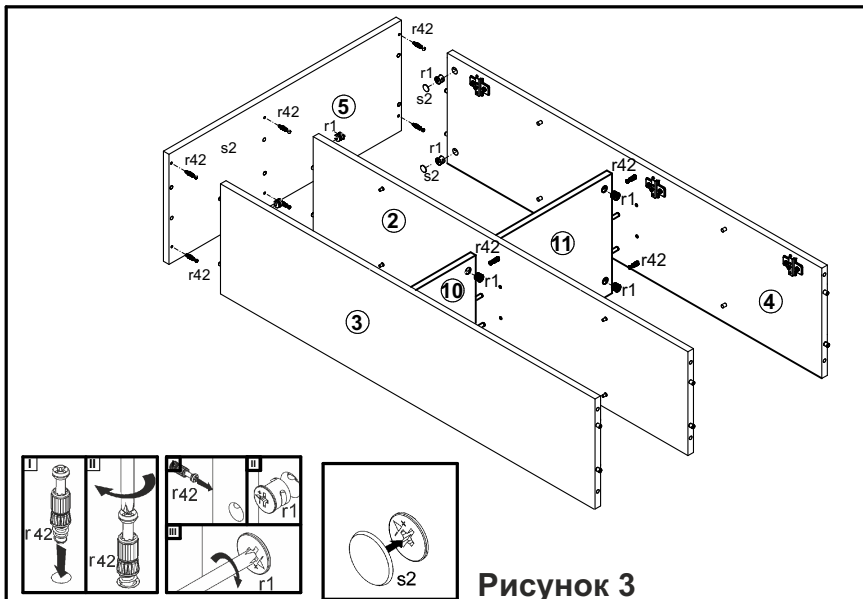


Рисунок 3

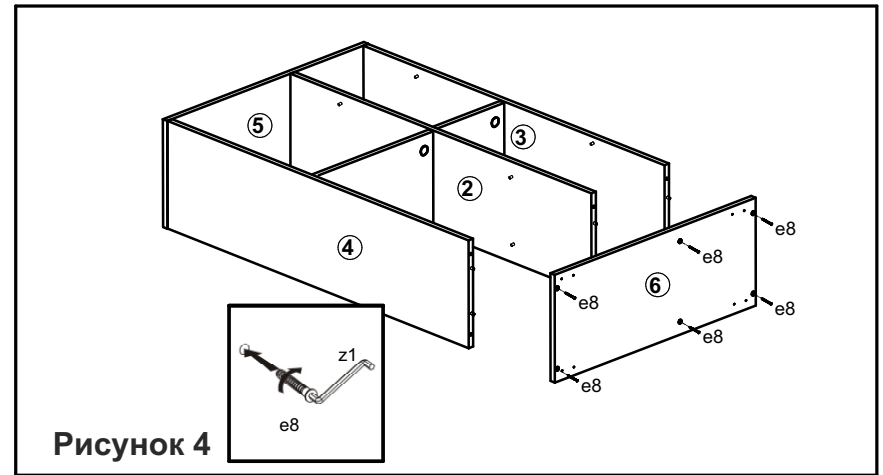


Рисунок 4

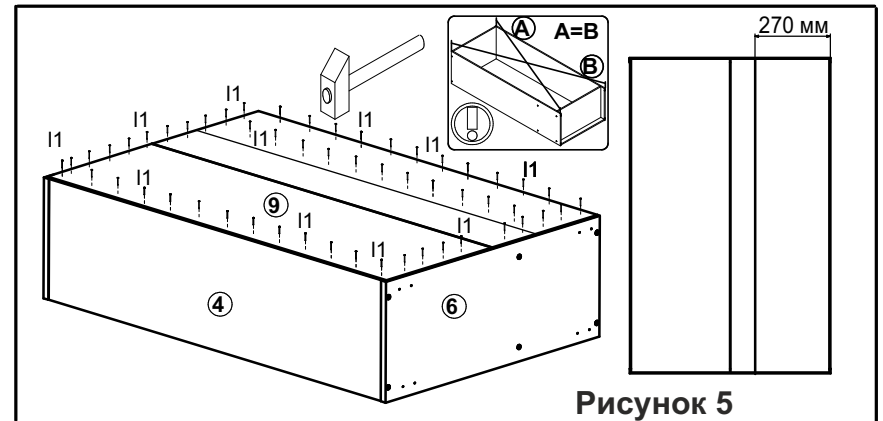


Рисунок 5

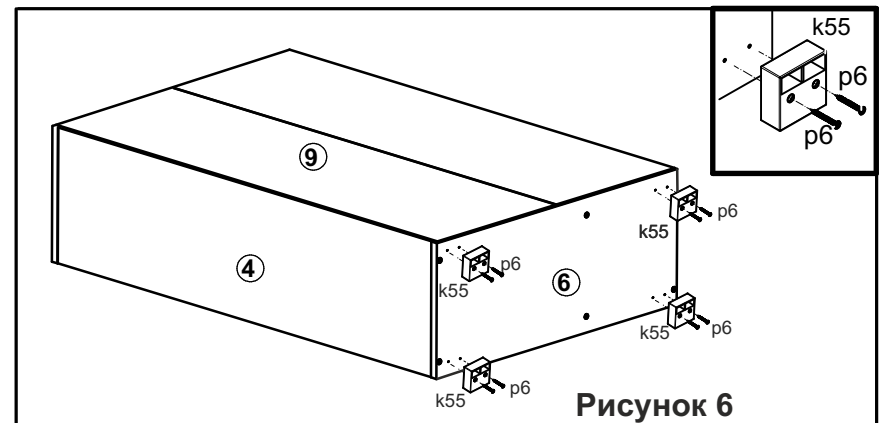


Рисунок 6