

Рекомендации по эксплуатации и обслуживанию

Качество и комплектность изделия рекомендуется проверять в магазине при покупке в распакованном виде.

В процессе эксплуатации изделия необходимо периодически затягивать ослабленные винтовые соединения, а также эксцентрикиовые стяжки.

Изделие предназначено для оборудования интерьера жилых комнат в помещениях с относительной влажностью воздуха от 45 до 70%.

Во избежание коробления деталей и изменения цвета изделия следует избегать установки мебели на прямых солнечных лучах. В случае установки изделия мебели в непосредственной близости от нагревательных и отопительных приборов ее поверхности во время эксплуатации должны быть защищены от нагрева. Температура нагрева элементов мебели не должна превышать +40 °С.

При эксплуатации мебельной продукции необходимо исключить попадание воды и иных жидкостей на элементы изделий мебели. При монтаже моек, раковин в изделиях мебели для кухонь должна быть предусмотрена их гидроизоляция в местах контакта с поверхностью корпуса изделия мебели.

В случае необходимости перемещения изделия по квартире перед его перестановкой, необходимо полностью освободить его от груза. Рекомендуется перед перестановкой вынуть выдвижные ящики и переставные полки. Во избежание поломки имеющихся опор, передвижение приподнимая изделие над уровнем пола.

Удаление пыли с изделий следует производить слегка влажной мягкой салфеткой. При эксплуатации изделий набора ЗАПРЕЩАЕТСЯ:

- в процессе сборки и эксплуатации изделий набора становиться ногами на горизонтальные щиты (полки), основание кровати;
- перемещать изделия держась за верхние щиты;
- применять химические чистящие средства для уборки мебели.

Гарантии изготовителя

1. Гарантийный срок эксплуатации изделия - 24 месяца со дня продажи магазином. В период гарантийного срока изготовитель гарантирует ремонт изделий или их замену, если потребителем не нарушены правила эксплуатации.
2. Претензии предъявляются потребителем непосредственно в торгующую организацию, в которой была приобретена мебель, предъявив настоящую "Инструкцию по сборке" и копию товарного чека.
3. Срок службы мебели - 5 лет.
4. Предприятие-изготовитель оставляет за собой право вносить изменения в конструкцию изделия, не ухудшая его конструктивные и эксплуатационные характеристики.
5. Изделие соответствует требованиям ТР ТС 025/2012. Необходимый уровень электробезопасности и изоляционной защиты комплектующих соответствует требованиям ТР ТС 004/2011. Электромагнитная совместимость комплектующих соответствует требованиям ТР ТС 020/2011.
6. Декларация о соответствии: ЕАЭС № ВУ/112 11.01. ТР025 018.01 01344 от 25.10.2022 г., действительна до 24.10.2027 г.

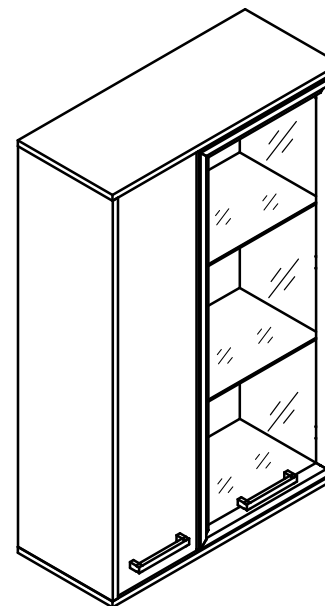
Инструкция по сборке

Набор корпусной мебели "АКАНТ"

Шкаф настенный B13-SFW1W1D

ГАБАРИТНЫЕ РАЗМЕРЫ:

ШИРИНА: 720 мм, ВЫСОТА: 1129 мм, ГЛУБИНА: 305 мм



Дата изготовления

Штамп ОТК

Дата продажи

Штамп магазина

ИООО "БРВ-Брест"

Республика Беларусь, г. Брест, ул. Янки Купалы, 1В-1,
каб.216, т/ф +375 162 278904



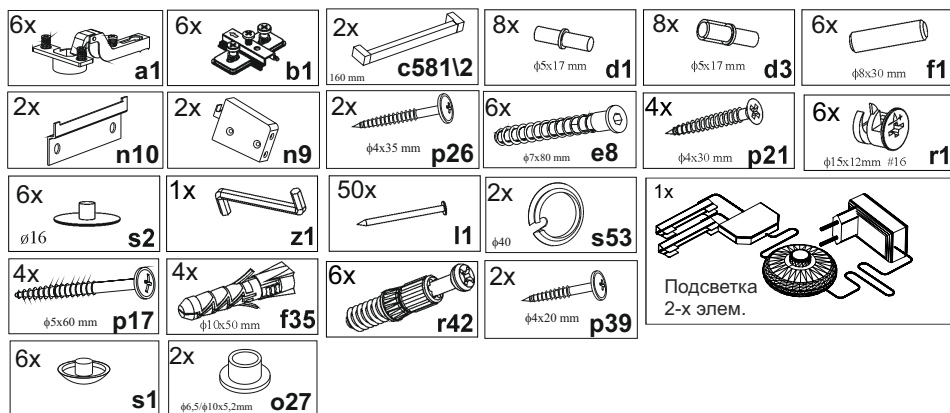
Настоящая "Инструкция по сборке" распространяется на изделие **Шкаф настенный В13-SFW1W1D**, входящее в состав набора корпусной мебели «АКАНТ» и содержит указания, необходимые для **правильной и безопасной** сборки и эксплуатации изделия.

1 Назначение изделий

1.1 Изделия, входящие в состав набора корпусной мебели «АКАНТ» предназначены для оборудования интерьера жилых комнат в помещениях с относительной влажностью воздуха от 45 до 70%.

1.2 Изделия набора гармонично вписываются в интерьер помещения и создают ощущение уюта и комфорта.

2 Состав комплекта фурнитуры



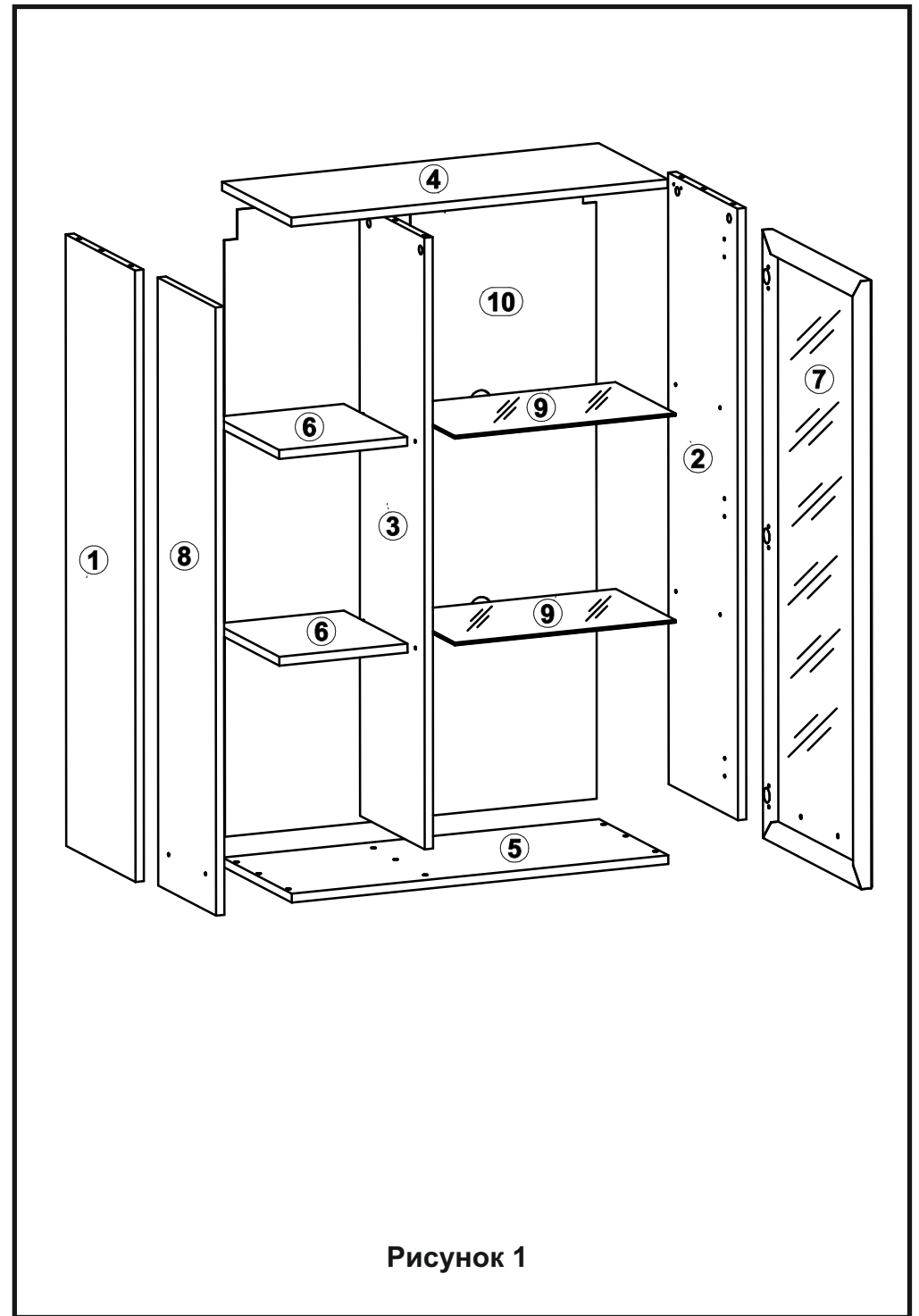
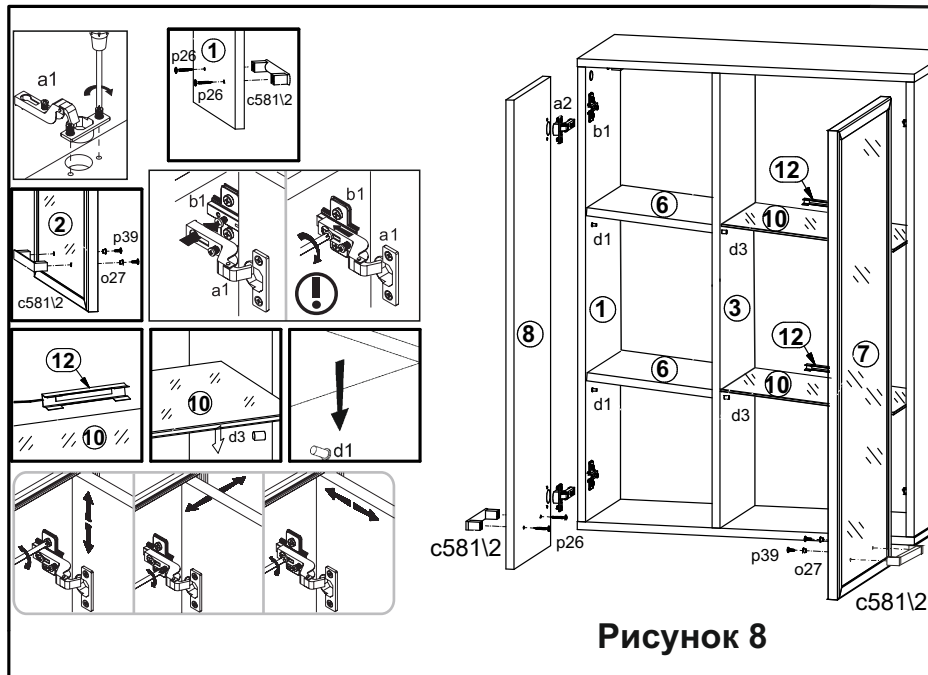
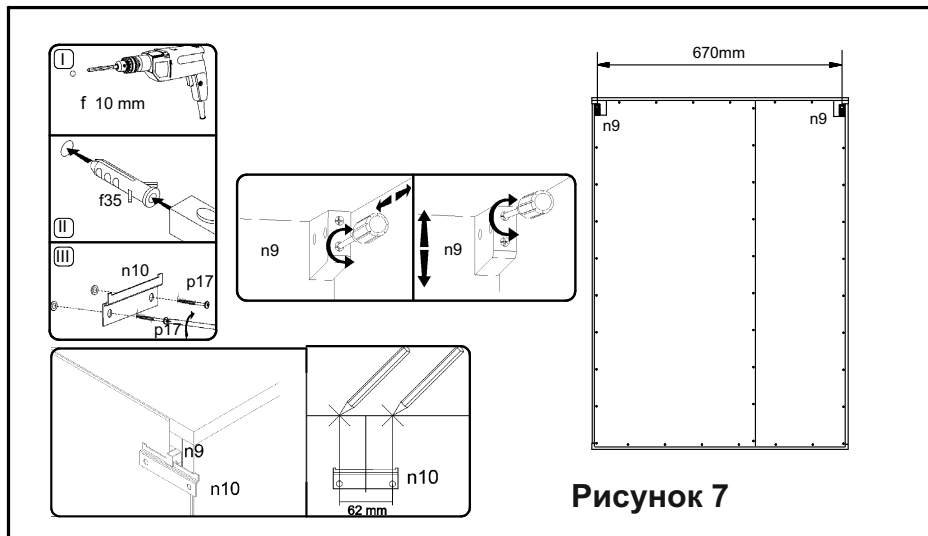
3 Комплектность изделия

Таблица 1

Позиция детали	Код детали	Наименование детали	Дл	Шир	Тол	Кол	Номер пакета
1	V13-101	Стенка боковая левая	1100	300	16	1	1/10
2	V13-102	Стенка боковая правая	1100	300	16	1	1/10
3	V13-103	Стенка средняя	1100	280	16	1	1/10
4	V13-202	Щит верхний	720	300	16	1	1/10
5	V13-201	Щит нижний	720	300	16	1	1/10
6	V13-301	Полка переставная	245	275	16	2	1/10
7	V13-002	Дверь со стеклом	1094	426	22	1	2/10
8	V13-001	Дверь	1094	250	16	1	1/10
9	V13-501	Полка переставная стеклянная	423	260	5-8	2	3/10
10	V13-9901	Стенка задняя клеенная	1126	711	2,5	1	1/10
11		Комплект фурнитуры				1	10/10
12	*qa70\2-BL	Комплект фурнитуры Подсветка для мебели 2-элементная				1	4/10

4 Последовательность сборки

1. Вскрыть упаковки, аккуратно разложить детали на ровной поверхности.
2. В отверстия $\varnothing 8$ мм на верхних и нижних краях стенок боковых **1,2**, стенки средней **3** вбить деревянные шканты **f1** (см. рис 2).
- ВНИМАНИЕ!** В случае, если шкант выступает из отверстия более, чем на 10 мм, его необходимо укоротить, т.к. возможно повреждение деталей.
3. В отверстия $\varnothing 5$ мм на внутренних поверхностях стенок боковых **1,2** закрепить ответные планки петель **b1**, (см. рис 2).
4. В отверстия $\varnothing 5$ мм на левой поверхности стенки боковой правой **2**, на правой поверхности стенки средней **3** вставить полкодержатели **d3** (см. рис. 2,8).
5. В отверстия $\varnothing 5$ мм на правой поверхности стенки боковой левой **1**, на левой поверхности стенки средней **3** вставить полкодержатели **d1** (см. рис. 2,8).
6. В отверстия $\varnothing 5$ мм на внутренней поверхности щита верхнего **4** вкрутить винты стяжки **r42** (см. рис. 3).
7. В отверстия $\varnothing 15$ мм на внутренних поверхностях стенок боковых **1,2**, стенки средней **3** вставить стяжки эксцентриковые **r1** (см. рис 3).
8. Соединить детали **1,2,3** и **4** и затянуть стяжки эксцентриковые **r1** при помощи отвертки. Стяжки эксцентриковые закрыть заглушками **s2** (см. рис 3).
9. Присоединить к деталям **1,2,3** щит нижний **5**, затянуть конформаты **e8** пользуясь ключом **z1**, закрыть головки конформатов заглушками **s1** (см. рис 4).
10. В отверстия $\varnothing 3$ мм (кернения) шурами **p21** на стенках боковых **1,2** закрепить кронштейны для навешивания **n9** (см. рис. 5).
11. Положить корпус шкафа настенного фасадными кромками вниз на ровную поверхность и выровнять его, измеряя рулеткой расстояние между противоположными углами по диагонали. Расстояния должны быть равными. Закрепить стенку заднюю **11** на корпусе изделия при помощи гвоздей **l1** (см. рис. 6).
12. Для навешивания шкафа настенного на стене с помощью карандаша и линейки разметить отверстия (см. рис. 7).
13. В стене просверлить отверстия $\varnothing 10$ мм (см. рис.7).
- ВНИМАНИЕ!** Во избежание травматизма при проведении операции сверления будьте внимательны и осторожны.
14. Вбить в отверстия в стене пластмассовые дюбеля **f35** (см.рис.7).
15. Навесить шкаф на крючки **n10**. При необходимости отрегулировать положение шкафа с помощью отвертки (рис. 7).
16. Положить двери **7** и **8** фасадной поверхностью вниз на ровную поверхность и закрепить на них петли шарнирные **a1**, навесить двери **7** и **8** на корпус шкафа, совместив петли шарнирные **a1** с ответными планками петель **b1**. При необходимости отрегулировать положение дверей вращая регулировочные винты (см.рис. 8).
17. На внутренней поверхности двери **8** в отверстия $\varnothing 5$ мм вставить шурупы **p26**. Снаружи совместить отверстия ручки **c581\2** с резьбой шурупов и завернуть шурупы **p26**, удерживая ручку (см. рис. 8).
18. На внутренней поверхности двери **7** в отверстия $\varnothing 7$ мм вставить втулки дистанционные **o27**, а затем шурупы **p39**. Снаружи совместить отверстия ручки **c581\2** с резьбой шурупов **p39** и завернуть шурупы, удерживая ручку (см. рис. 8).
19. Закрепить **диодную подсветку PRISMATIC 12** на полки стеклянные **9** (см. рис. 8). **Правила монтажа содержаться в инструкции, прилагаемой к вышеуказанному изделию.**
20. Отверстия на задней стенке **10** закрыть заглушками **s53**.
21. Установить полки стеклянные **9** на полкодержатели **d3**, полки переставные **6** на полкодержатели **d1** (см. рис. 8).



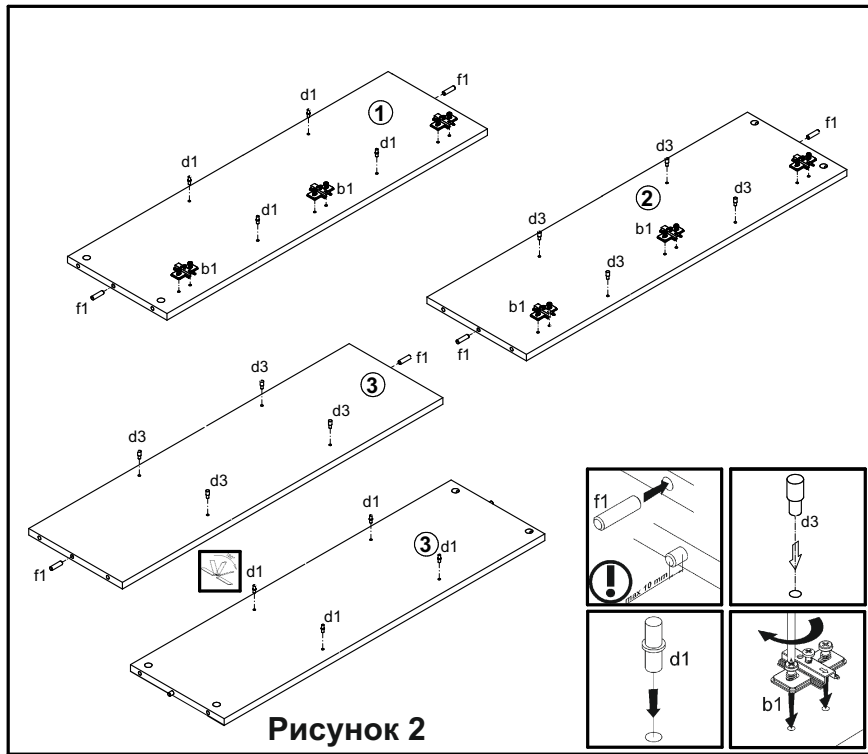


Рисунок 2

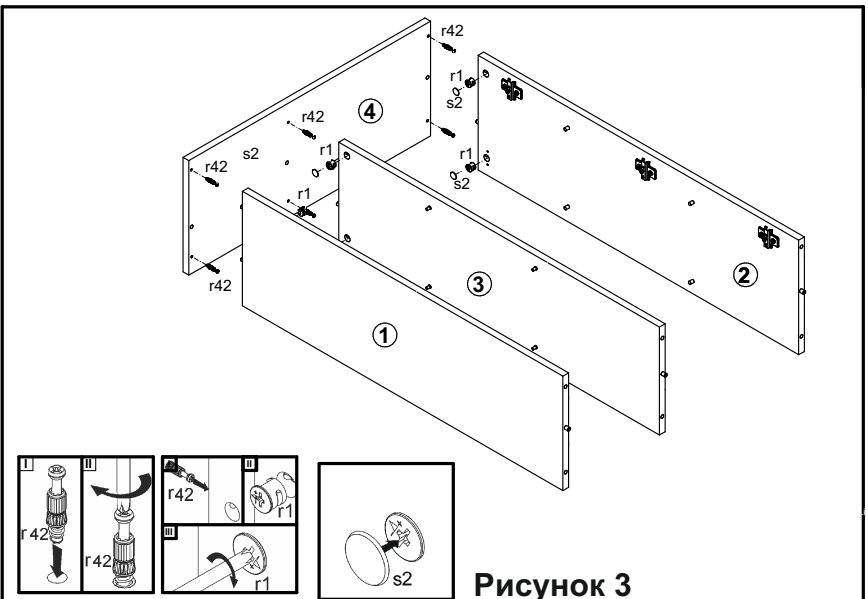


Рисунок 3

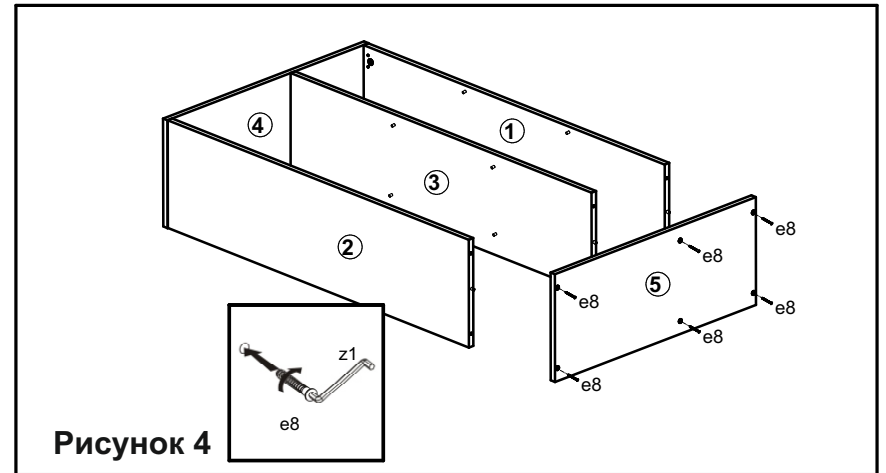


Рисунок 4

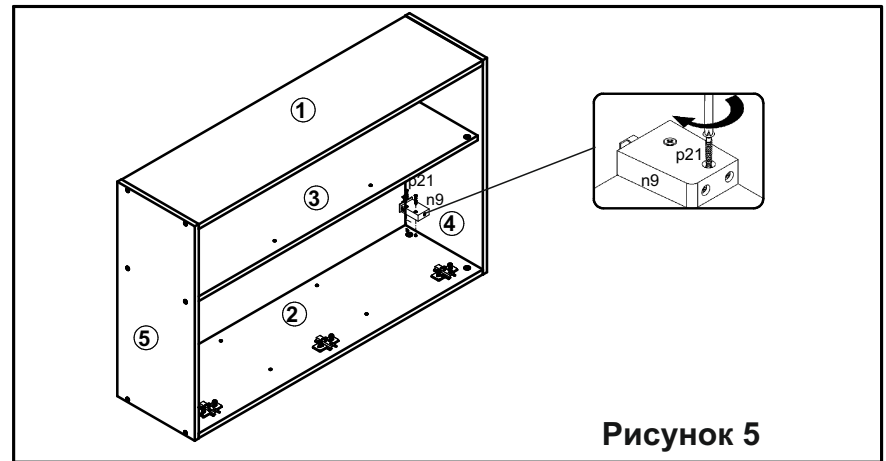


Рисунок 5

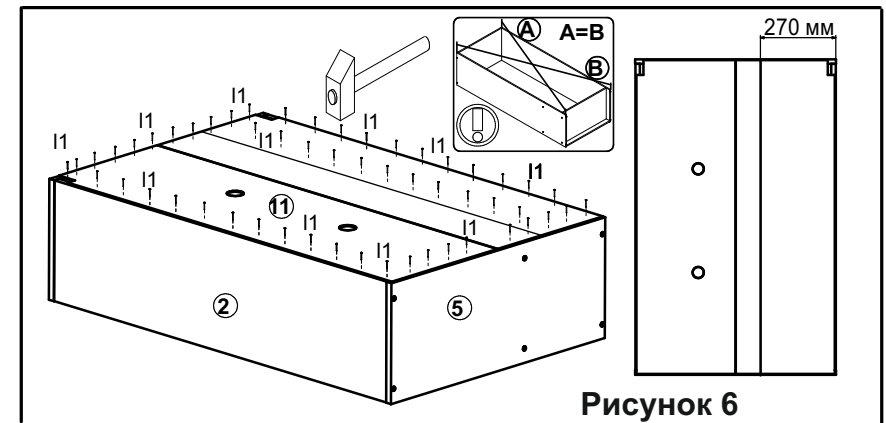


Рисунок 6